

42 1562

Утвержден
АУТП.414122.006 РЭ-ЛУ



ПЛОТНОМЕР
ПЛОТ-3М

Руководство по эксплуатации

АУТП.414122.006 РЭ

Редакция 6

(16.02.2023г.)



СОДЕРЖАНИЕ

1 ОПИСАНИЕ И РАБОТА.....	4
1.1 Назначение изделия	4
1.2 Технические характеристики	7
1.3 Состав изделия.....	11
1.4 Устройство и работа изделия	12
1.5 Устройство и работа адаптеров АД-5, АД-5М.....	15
1.6 Обеспечение взрывобезопасности.....	19
1.7 Маркировка и пломбирование изделия	159
1.8 Упаковка изделия	20
2 ИСПОЛЬЗОВАНИЕ ПО НАЗНАЧЕНИЮ.....	21
2.1 Эксплуатационные ограничения	21
2.2 Подготовка изделия к использованию.....	21
2.3 Меры безопасности	21
2.4 Обеспечение искробезопасности при монтаже изделия.....	22
2.5 Порядок установки.....	22
2.6 Подготовка к работе.....	25
2.7 Порядок работы	26
2.8 Проверка технического состояния	30
2.9 Характерные неисправности.....	30
2.10 Техническое обслуживание	32
2.11 Правила хранения и транспортирования	33
2.12 Требования по утилизации	34
ПРИЛОЖЕНИЕ А.....	35
ПРИЛОЖЕНИЕ Б.....	42
ПРИЛОЖЕНИЕ В.....	49

ВВЕДЕНИЕ

Настоящее руководство по эксплуатации (далее по тексту - РЭ) предназначено для изучения принципа действия, устройства, правил эксплуатации плотномеров типа ПЛОТ-3, модификаций ПЛОТ-3М и ПЛОТ-3М-И, выпускаемых по техническим условиям АУТП.414122.006 ТУ (далее по тексту - изделие).

Технический персонал, обслуживающий изделие, перед началом работы должен ознакомиться с настоящим РЭ. При изучении РЭ необходимо особо обратить внимание на указания, выделенные жирным шрифтом.

Изделие и барьер искрозащитный БАСТИОН-4 АУТП.468243.001 ТУ имеют неразборную конструкцию.

ВНИМАНИЕ! Ремонт изделия должен осуществлять завод-изготовитель или иная организация, имеющая согласованную техническую документацию, дающую право на проведение таких работ.

Изготовитель оставляет за собой право вносить в конструкцию и схему изделия изменения не принципиального характера без отражения их в РЭ.

1 ОПИСАНИЕ И РАБОТА

1.1 Назначение изделия

1.1.1 Изделие предназначено для измерения плотности жидкости на потоке с максимальной кинематической вязкостью до 200 мм²/с (200 сСт) в диапазоне температур контролируемой жидкости от минус 40 до 85 °С. Изделие может дополнительно измерять температуру и кинематическую вязкость жидкости.

По заказу возможна поставка изделия для диапазона температур жидкости от минус 60 до 50°С и от 5 до 150°С.

1.1.2 Для передачи измеренных значений в измерительную систему или в персональный компьютер изделие в зависимости от исполнения имеет:

- выход по интерфейсу RS-485 (исполнение R);
- аналоговые токовые выходы (4 – 20) мА (исполнение Т). Для обеспечения аналогового токового выхода к изделию должен подключаться адаптер АД-5 или АД-5М, входящий в состав ПЛОТ-3М-*-Т.

1.1.3 При работе под управлением контроллера измерительной системы или персонального компьютера (далее по тексту - компьютер) изделие выполняет свои функции в диалоговом режиме в соответствии с протоколом информационного обмена АУТП.414122.006 Д1-04.

1.1.4 Для визуального считывания измеренных значений плотности, кинематической вязкости и температуры имеется встроенный индикатор (исполнение ПЛОТ-3М-И).

1.1.5 Область применения - автоматизированные системы учета и хранения нефтепродуктов на нефтебазах и АЗС, там, где требуется периодическое дистанционное измерение плотности, температуры и кинематической вязкости неагрессивной жидкости, в том числе: на магистральных нефтепроводах, на установках по переработке товарной нефти и других объектах.

1.1.6 Условия эксплуатации изделия:

- 1) степень защиты от проникновения пыли, посторонних тел и воды:
 - для изделия - IP54 по ГОСТ 14254-96;
 - для барьера искрозащитного БАСТИОН-4 и адаптеров АД-3, АД-3-USB, АД-5 и АД-5М – IP30;
- 2) по стойкости и прочности к воздействию синусоидальной вибрации – исполнение N3 по ГОСТ 12997-84;
- 3) по устойчивости и прочности к воздействию температуры и влажности окружающего воздуха:

- изделие - исполнение У1 по ГОСТ 15150-69;

- барьер искрозащитный БАСТИОН–4 и адаптеры АД-3, АД-3-USB, АД-5 и АД-5М – исполнение УХЛ категории 4 по ГОСТ 15150-69 (диапазон рабочих температур от 1 до 35°C, влажность 80% при 25 °С).

4) по взрывобезопасности – уровень и вид взрывозащиты “0ЕхiaIICT5” (“искробезопасная электрическая цепь”).

Барьер искрозащитный БАСТИОН–4 и адаптеры АД-3, АД-3-USB, АД-5 и АД-5М должны устанавливаться вне взрывоопасных зон помещений.

Изделие с искробезопасными цепями уровня ia, имеющее маркировку взрывозащиты “0ЕхiaIICT5 В КОМПЛЕКТЕ С БАСТИОН-4”, соответствует ГОСТ 31610.0-2014, ГОСТ Р 31610.11-2014 и может устанавливаться во взрывоопасных зонах (В - I) помещений и наружных установок согласно гл. 7.3 ПУЭ и других директивных документов, регламентирующих применение электрооборудования во взрывоопасных зонах.

1.1.7 Изделие предназначено для длительной непрерывной работы.

1.1.8 Обозначение изделия при заказе и в документации другой продукции, где оно может быть применено, должно состоять из шифра изделия и номера технических условий, например:

Пример записи при заказе изделия ПЛОТ-3М с выходом по интерфейсу RS-485 (R):

"Плотномер ПЛОТ-3М-25-2,5-21Б- R АУТП.414122.006 ТУ"

Это означает: плотномер ПЛОТ-3 предназначен для измерения плотности жидкостей на потоке (М), d_y -25мм, без индикатора, на давление 2,5 МПа, диапазон измерения плотности - (630 – 1010) кг/м³ (2), погрешность измерения вязкости $\pm 1,5$ % (1), погрешность измерения плотности – $\pm 0,5$ кг/м³ (Б), интерфейс RS-485 (R).

Пример записи при заказе изделия ПЛОТ-3М с токовым выходом:

«Плотномер ПЛОТ-3М-50-И-6,3-20А-Т АУТП.414122.006 ТУ»

Это означает: плотномер ПЛОТ-3 в составе:

плотномер ПЛОТ-3М-50-И-6,3-20А-Р в комплекте с адаптером АД-5 (АД-5М) предназначен для измерения плотности жидкостей на потоке (М), d_y -50мм, с индикатором (И), на давление 6,3МПа, диапазон измерения плотности – (630 – 1010) кг/м³ (2), без измерения вязкости (0), погрешность измерения плотности - $\pm 0,3$ кг/м³ (А), аналоговый токовый выход (Т).

Обозначение изделия при заказе:

Плотномер ПЛОТ - 3М - - - АУТП.414122.006 ТУ

диаметр условного прохода, мм

25
50

наличие встроенного индикатора

И

давление жидкости, МПа

2,5
6,3

диапазон измерения плотности, кг/м³

420 - 700	1
630 - 1010	2
950 - 1600	3

погрешность измерения вязкости, %

не измеряет	0
1,5	1
3,0	2

погрешность измерения плотности, кг/м³

± 0,3	А
± 0,5	Б
± 1,0	В

выходной сигнал

RS – 485	R
4-20мА	T

1.2 Технические характеристики

1.2.1 В зависимости от исполнения изделие обеспечивает измерение плотности контролируемой жидкости в одном из трех диапазонов, указанных в таблице 1.

Таблица 1

№ диапазона	Нижняя граница, кг/м ³	Верхняя граница, кг/м ³
1	420	700
2	630	1010
3	950	1600

1.2.2 Рабочий диапазон температур окружающей среды от минус 40 °С (минус 60 °С*) до 50 °С (55 °С – предельная температура).

*- поставляется по заказу.

1.2.3 Диапазон измерения температуры контролируемой жидкости от минус 40 °С до 85 °С

*По заказу возможна поставка изделия для диапазона температур жидкости от минус 60 до 50 °С (1, 2 диапазон) и от 5 до 150 °С (2, 3 диапазон).

1.2.4 Изделие обеспечивает информационный обмен по интерфейсу RS-485 со скоростью последовательной передачи 9600 бит/с.

1.2.5 Изделие ПЛОТ-3М-*-Т для передачи измеренных значений имеет три аналоговых токовых выхода (4 – 20) мА с выходов цифро-аналоговых преобразователей (ЦАП) адаптера АД-5 или АД-5М.

1.2.6 Пределы допускаемой абсолютной погрешности измерения плотности при температуре контролируемой жидкости и окружающей среды в диапазоне от минус 20 до 50 °С и вязкости до 100 мм²/с (100 сСт) во 2 и 3 диапазоне по плотности составляют:

$\pm 0,3$ кг/м³ - исполнение «А»,

$\pm 0,5$ кг/м³ - исполнение «Б»,

$\pm 1,0$ кг/м³ - исполнение «В».

Пределы допускаемой абсолютной погрешности измерения плотности в рабочем диапазоне температур контролируемой жидкости [от минус 40 (минус 60) до плюс 85 °С] для 1 диапазона по плотности составляют $\pm 1,0$ кг/м³.

Пределы допускаемой абсолютной погрешности измерения плотности в диапазоне температур контролируемой жидкости от минус 40 (минус 60) до

минус 20 °С и от плюс 50 до плюс 85 (плюс 150) °С для 2 и 3 диапазона по плотности составляют $\pm 1,0 \text{ кг/м}^3$.

1.2.7 Дополнительная приведенная погрешность измерения плотности, вязкости, температуры при преобразовании в аналоговый токовый сигнал не превышает $\pm 0,25 \%$ от диапазона преобразования во всех условиях эксплуатации.

1.2.8 Пределы допускаемой абсолютной погрешности измерения температуры жидкости $\pm 0,2 \text{ }^\circ\text{C}$.

1.2.9 Пределы допускаемой приведенной погрешности измерения кинематической вязкости в рабочем диапазоне температур окружающей среды и в диапазоне температур контролируемой жидкости составляют:

$\pm 1,5 \%$ (исполнение 1);

$\pm 3,0 \%$ (исполнение 2).

1.2.10 Контролируемая среда - чистые однородные жидкости: товарная (очищенная) нефть и продукты ее переработки (бензины, дизтоплива различных марок, бензол, толуол), спирты, сжиженный углеводородный газ (СУГ), растворители и другие жидкости, неагрессивные по отношению к сплавам 45НХТ, 12Х18Н9Т, 12Х18Н10Т.

Кинематическая вязкость жидкости при измерении плотности должна быть не более $200 \text{ мм}^2/\text{с}$ (200 сСт).

1.2.11 Давление контролируемой жидкости в зависимости от исполнения изделия (согласно таблице 3) - не более $2,5 \text{ МПа}$ (25 кгс/см^2) или не более $6,3 \text{ МПа}$ (63 кгс/см^2).

1.2.12 Изделие сохраняет свои технические характеристики при расходе жидкости через изделие:

- до $4,5 \text{ м}^3/\text{ч}$ (исполнение Ду 25 мм);

- до $18,0 \text{ м}^3/\text{ч}$ (исполнение Ду 50 мм).

Рекомендуется устанавливать изделие в трубопровод в обход основного потока (в байпас). Перепад давления на изделии при максимальном расходе жидкости при вязкости $(3 \pm 0,5) \text{ мм}^2/\text{с}$ не превышает 50 кПа ($0,5 \text{ кгс/см}^2$).

1.2.13 Питание изделия осуществляется от источника постоянного тока, установленного вне взрывоопасной зоны, через искрозащитный барьер БАСТИОН-4 АУТП.468243.006.

Напряжение на входе изделия должно быть от $7,5$ до 18 В , потребляемый изделием ток - не более 30 мА .

1.2.14 В зависимости от исполнения изделия для его питания и для согласования уровней входных и выходных сигналов изделия и компьютера рекомендуется использовать один из следующих адаптеров: АД-3 АУТП.468353.004, АД-3-USB АУТП.468353.013, АД-5 АУТП.436231.011 или АД-5М АУТП.436231.013. Питание адаптеров АД-3, АД-5 осуществляется от сети переменного тока напряжением (220 ± 22) В, частотой (50 ± 1) Гц.

Питание адаптера АД-5М осуществляется от источника питания постоянного тока с напряжением от 18 до 24В, которое через ограничительный резистор подается на выход адаптера для питания изделия.

Вместо адаптеров АД-3 и АД-5 допускается применение других источников питания в комплекте с преобразователями интерфейсов RS-485 - RS-232.

Значения массы, габаритные размеры и значения выходных напряжений питания постоянного тока для рекомендуемых адаптеров приведены в таблице 2.

Таблица 2

Наименование адаптера	Масса, кг, не более	Габаритные размеры, мм	Поддерживаемый интерфейс	Выходное напряжение питания постоянного тока, В
АД-3	0,5	70 x 90 x 45	RS-485/RS-232	(21 ± 3)
АД-3USB	0,05	71 x 23 x 9	RS-485/USB	(20 ± 1)
АД-5	0,8	95 x 60 x 158	RS-485/RS-232 RS-485/4-20 мА	(15 ± 1)
АД-5М	0,4	106x90x58	RS-485/RS-232 RS-485/RS-485 RS-485/4-20 мА	$(24 \pm 1,5)^*$

* выходное напряжение для питания нагрузки токовых сигналов.

1.2.15 Общий вид и габаритные размеры изделия, АД-5, АД-5М, БАСТИОН-4 приведены на рисунках 1, 4, 5 соответственно.

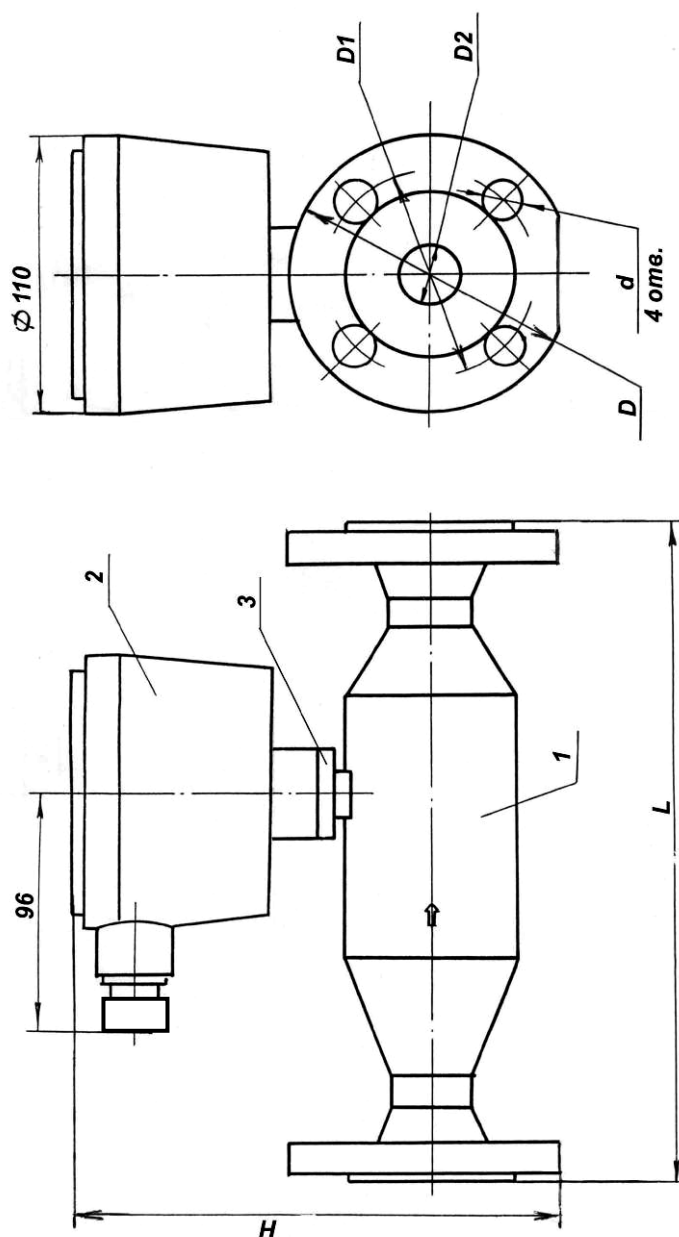
1.2.16 Наибольшие значения массы и габаритные размеры изделия в зависимости от исполнения приведены в таблице 3.

1.2.17 Время готовности изделия к работе не более 20 с.

1.2.18 Средний срок службы изделия не менее - 12 лет.

1.2.19 Средняя наработка на отказ не менее - 50000 ч.

1.2.20 Межповерочный интервал – 2 года.



1 – датчик; 2 – преобразователь электронный; 3 – гайка.

Рисунок 1

Таблица 3

Исполнение изделия	Масса, кг, не более	Габаритные размеры изделия					
		d, мм	H, мм	L, мм	D, мм	D1, мм	D2, мм
ПЛОТ-3М-25 (2,5 МПа)	6,0	14	198	272	115	85	25
ПЛОТ-3М-25 (6,3 МПа)	8,0	18	202	312	135	100	25

ПЛОТ-3М-50 (2,5 МПа)	11,0	18	236	243	160	125	50
ПЛОТ-3М-50 (6,3 МПа)	12,5	22	243	243	175	135	50

1.3 Состав изделия

В комплект поставки изделия входят документы и изделия, перечисленные в таблице 4.

Таблица 4

Обозначение	Наименование	Кол	Примечание
АУТП.414122.006	Плотномер ПЛОТ-3М	1	Поставляется одна из модификаций
АУТП.414122.006 ПС	Плотномер ПЛОТ-3М Паспорт	1	
АУТП.414122.006 РЭ	Плотномер ПЛОТ-3М Руководство по эксплуатации	1	
АУТП.436231.011	Адаптер АД-5	1	В зависимости от заказа в составе ПЛОТ-3М-Т поставляется АД-5 или АД-5М
АУТП.436231.013	Адаптер АД-5М	1	
АУТП.468243.006	Барьер искрозащитный «БАСТИОН-4»	1	
АУТП.468243.006 ЭТ	Барьер искрозащитный «БАСТИОН-4» Этикетка	1	
АУТП.414914.000	Комплект приспособлений для очистки вибратора	1	Поставляется по отдельному заказу
АУТП.414914.001			
	Диск с технической документацией	1	
	<u>Инструменты и принадлежности</u>		
АУТП.303671.000	Ключ	1	
	Розетка ДВ-9F	3	При поставке АД-5
	Кожух ДР-9С	3	

Внимание. Применение изделия без барьера искрозащитного БАСТИОН-4 допускается только вне взрывоопасных зон.

Управляющий контроллер или компьютер, под управлением которых изделие выполняет свои функции в диалоговом режиме, в комплект поставки не входят.

1.4 Устройство и работа изделия

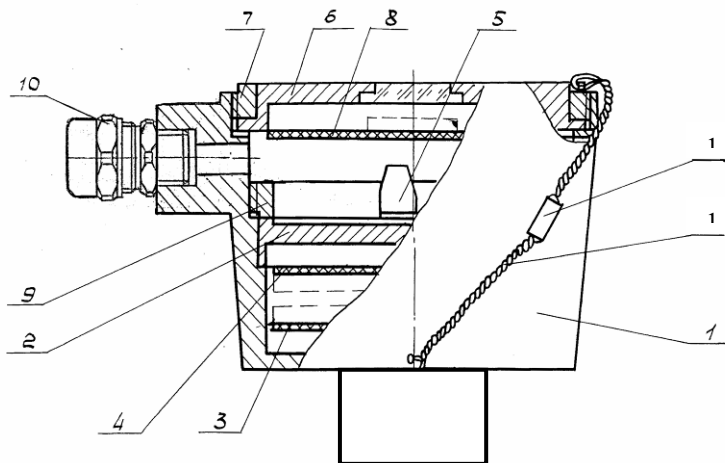
1.4.1 Конструкция

Внешний вид изделия изображен на рисунке 1. Изделие состоит из датчика (1) и преобразователя электронного (2). Преобразователь приворачивается к резьбовому штуцеру датчика и стопорится со стороны датчика гайкой (3).

1.4.1.1 Датчик состоит из корпуса и переходников, оканчивающихся фланцами для установки датчика в трубопровод. Корпус и переходники изготовлены из стали 12Х18Н9Т. Внутри трубопровода установлены чувствительный элемент и цилиндрический датчик температуры. Провода для съема сигналов с вибратора и датчика температуры через штуцер датчика выведены наружу.

1.4.1.2 Преобразователь (см. рисунок 2) представляет собой цилиндрический корпус (1), имеющий герметизированный ввод для кабеля или проводов питания и связи (10). Внутри корпуса на основании (2) с одной стороны установлены две платы “Преобразователь” (3) и “Процессор” (4), а с другой – клеммный блок (5). Корпус закрывается крышкой (6), которая крепится кольцом с резьбой (7). С противоположной стороны от крышки на корпусе имеется штуцер для крепления преобразователя на датчике.

В преобразователе исполнения ПЭ-3И на крышке устанавливается блок индикации (8) для визуального считывания измеренных значений плотности, температуры и вязкости (если требуется ее измерение).



- 1 – корпус; 2 – основание; 3 – плата преобразователя; 4 – плата процессора;
5 – блок клеммный; 6 - крышка; 7 – кольцо; 8- блок индикации;

9 – кольцо резьбовое; 10 – кабельный ввод; 11 – проволока;
12 – пломба трубчатая.

Рисунок 2

1.4.2 Принцип действия изделия основан на зависимости частотных характеристик чувствительного элемента и величины сопротивления встроенного датчика температуры от параметров контролируемой жидкости.

1.4.2.1 Коэффициенты преобразования по плотности и вязкости находятся по результатам градуировки изделия на жидкостях с известными значениями плотности и вязкости на определенных температурных точках.

1.4.2.2 Коэффициенты преобразования по температуре находятся по результатам градуировки изделия, которая состоит в установлении соответствия между значениями выходного сигнала и температурой, при которой производилась градуировка.

1.4.3 Устройство и работа составных частей изделия

Структурная схема изделия приведена на рисунке 3 и содержит следующие основные узлы: датчик, преобразователь, процессор, блок индикации.

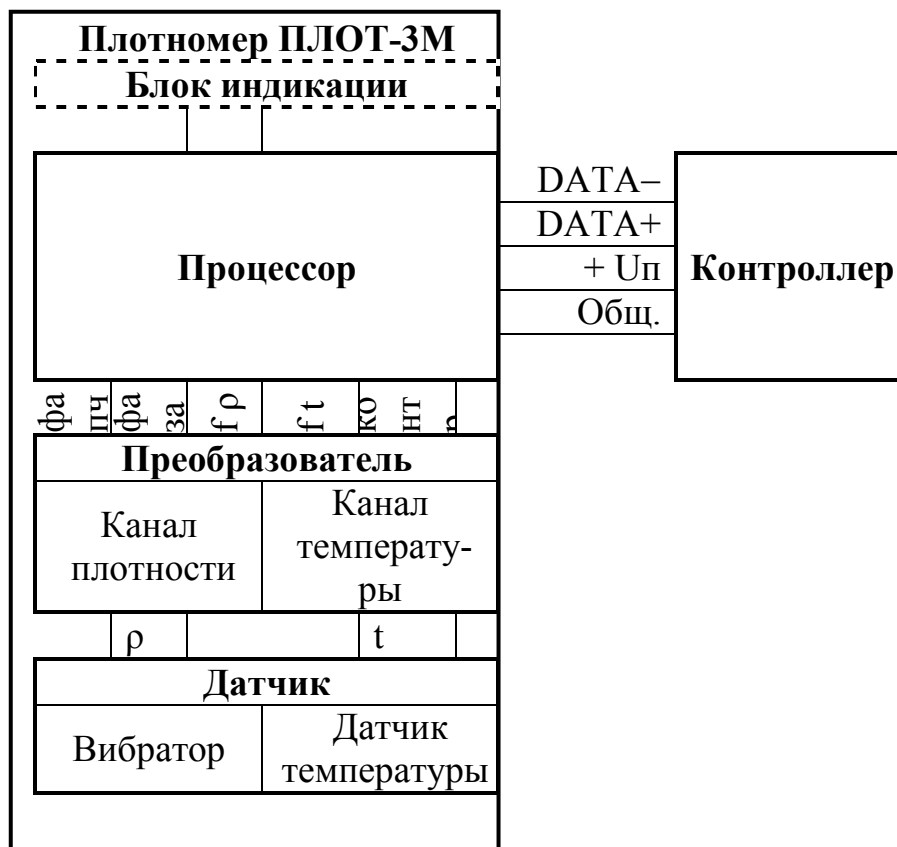


Рисунок 3

1.4.3.1 Датчик

Основным элементом изделия является тонкостенный трубчатый вибратор (чувствительный элемент), изготовленный из специального сплава с упругими свойствами. Для возбуждения колебаний тонкостенной части вибратора и съема сигнала с нее на вибраторе установлены четыре пьезопакета.

Для уменьшения влияния расхода жидкости на показания по плотности и вязкости вибратор в изделии ориентирован осью вдоль по потоку и установлен в зону, где скорость жидкости значительно ниже, чем в основном потоке. Так как тонкостенная часть вибратора омывается жидкостью, как с внутренней, так и с наружной стороны, давление жидкости не оказывает влияния на результаты измерения плотности и вязкости.

Для измерения температуры жидкости непосредственно внутри трубопровода в изделие установлен цилиндрический датчик температуры (термопреобразователь сопротивления платиновый).

1.4.3.2 Преобразователь

Плата “Преобразователь” предназначена для возбуждения колебаний тонкостенной части вибратора и формирования выходного импульсного сигнала по плотности, для преобразования сопротивления датчика температуры в период следования импульсного сигнала по температуре и для передачи сформированных импульсных сигналов на плату “Процессор”.

1.4.3.3 Процессор

Плата “Процессор” с помощью аппаратных средств и программного обеспечения реализует все вычислительные и управляющие функции изделия.

При работе под управлением контроллера измерительной системы, адаптера АД-5 или АД-5М (для исполнения ПЛОТ-3М-*Т) или персонального компьютера изделие выполняет свои функции в диалоговом режиме в соответствии с протоколом информационного обмена АУТП.414122.006 Д1-04 (см. диск с технической документацией).

В основном режиме работы микропроцессор (МП) периодически каждые (1,2 – 1,5) с производит измерение длительностей импульсных сигналов, поступающих с платы “Преобразователь”, вычисляет значение температуры, плотности и вязкости контролируемой жидкости и сохраняет их в ОЗУ. При необходимости, МП производит выдачу новой информации на блок индикации в темпе 1 раз в 3 с. По прерыванию от последовательного порта, вызванного запросом извне, МП выдает измеренные значения по каналу связи на адаптер или компьютер и возвращается к выполнению прерванной задачи.

1.4.3.4 Блок индикации

Блок индикации предназначен для отображения текущего значения параметров жидкости или служебной информации (например, результатов самоконтроля). В основном режиме работы на индикаторы выводятся, последовательно сменяя друг друга через 2 - 3 секунды, значения температуры в °С, плотности в кг/м^3 с символами PL и вязкости (при наличии данной функции) в $\text{мм}^2/\text{с}$ (сСт) с символами cSt.

1.5 Устройство и работа адаптеров АД-5 и АД-5М

Для обеспечения аналоговых токовых выходов (4 - 20) мА в комплект поставки изделия ПЛОТ-3М-*Т входит адаптер АД-5 или АД-5М.

1.5.1 Назначение адаптеров

Адаптеры АД-5 и АД-5М работают с одним изделием, преобразуя принимаемую информацию в токовые сигналы (4 - 20) мА по плотности, температуре и вязкости на выходах 1-го, 2-го и 3-го ЦАП, соответственно. Информация на выходах ЦАП обновляется каждые (2 - 2,5) с.

Кроме токового выхода адаптеры АД-5 и АД-5М одновременно с токовыми выходами могут передавать информацию на СОМ порт компьютера по интерфейсу RS-232. Схемы соединений приведены на рисунке А3, А4 Приложения А.

Адаптер АД-5М может передавать информацию на взаимодействующее оборудование по интерфейсу RS-232 или RS-485 (в зависимости от положения переключателя RS-232/RS-485).

Информационный обмен адаптеров с изделием выполняется по интерфейсу RS-485 по инициативе адаптера в диалоговом режиме в соответствии с протоколом обмена АУТП.414122.006 Д1-04 (Modbus). При этом адрес обращения к изделию, хранящийся в ППЗУ ПЛОТ-3, должен быть из набора: 1, 2 или 3.

На рисунке А.1 Приложения А приведена схема электрическая соединений изделия при выдаче аналоговых токовых сигналов по плотности, температуре и вязкости при использовании адаптера АД-5.

На рисунке А.2 Приложения А приведена схема электрическая соединений изделия при выдаче аналоговых токовых сигналов по плотности, температуре и вязкости при использовании адаптера АД-5М.

Адаптеры обеспечивают питание внешних нагрузок по каждому из трех ЦАП.

1.5.2 Устройство адаптера

Адаптер АД-5 - прибор настольного исполнения, адаптер АД-5М - для установки на DIN-рейку.

Адаптеры АД-5, АД-5М выполняют свои функции под управлением встроенного микропроцессора.

Внешний вид адаптеров АД-5 и АД-5М изображен на рисунках 4, 5, соответственно.

1.5.3 Режимы работы адаптеров АД-5 и АД-5М

Адаптер после включения питания может работать в двух режимах:

- в основном режиме работы - обеспечивает аналоговые токовые выходы (4 – 20) мА и выдачу информации на компьютер согласно протоколу обмена АУТП.414122.006 Д1-04. Диапазон преобразования задается граничными значениями параметра, записанными в ППЗУ адаптера для соответствующего токового выхода;

- в режиме записи границ токовых сигналов в ППЗУ адаптера обеспечивает информационный обмен персонального компьютера с адаптером по интерфейсу RS-232 (RS-485) в диалоговом режиме.

Для проверки технического состояния адаптера предусмотрен специальный режим контроля – проверка соответствия выходного тока ЦАП требуемому значению, подробно описанный ниже в п. 1.5.5.

1.5.4 Погрешность преобразования

Уменьшение погрешности преобразования по каждому токовому выходу до минимума обеспечивается программной коррекцией ЦАП с помощью технологических коэффициентов из ППЗУ адаптера, значения которых определяются на заводе-изготовителе при выпуске его из производства.

1.5.5 Проверка технического состояния адаптеров АД-5 и АД-5М

1.5.5.1 Для перевода адаптера в режим **Контроль** установить переключку:

- между контактами **6** и **9** разъема **ПЛОТ-3** (на адаптере АД-5);
- между контактами **GND** и **Тест** клеммника (на адаптере АД-5М).

1.5.5.2 При работе с адаптером АД-5 подать на него питание, установив переключатель **220 V, 50 Hz** в положение **1**. На передней панели АД-5 светодиоды **1** и **2** кратковременно загораются и гаснут четыре раза с интервалом 0,4с (начало режима тестирования) и загораются на 3-4с. После чего микропроцессор адаптера выдает раз в 3с одновременно на все три ЦАП коды, соответствующие выходным токам 4 мА, 8 мА, 12 мА, 16 мА, 20 мА. В момент выдачи кодов светодиоды кратковременно гаснут на 0,3с.

После выдачи максимального значения тока выдается минимальный ток, при этом светодиоды **1** и **2** гаснут на 3 с. После этого цикл повторяется.

1.5.5.3 При работе с адаптером АД-5М подать на него питание **+24В**, подключив к контактам клеммника **+Uпит** и **GND**. Далее работа АД-5М аналогична работе АД-5.

1.5.5.4 Для выхода из режима выключить питание адаптеров и снять перемычку.

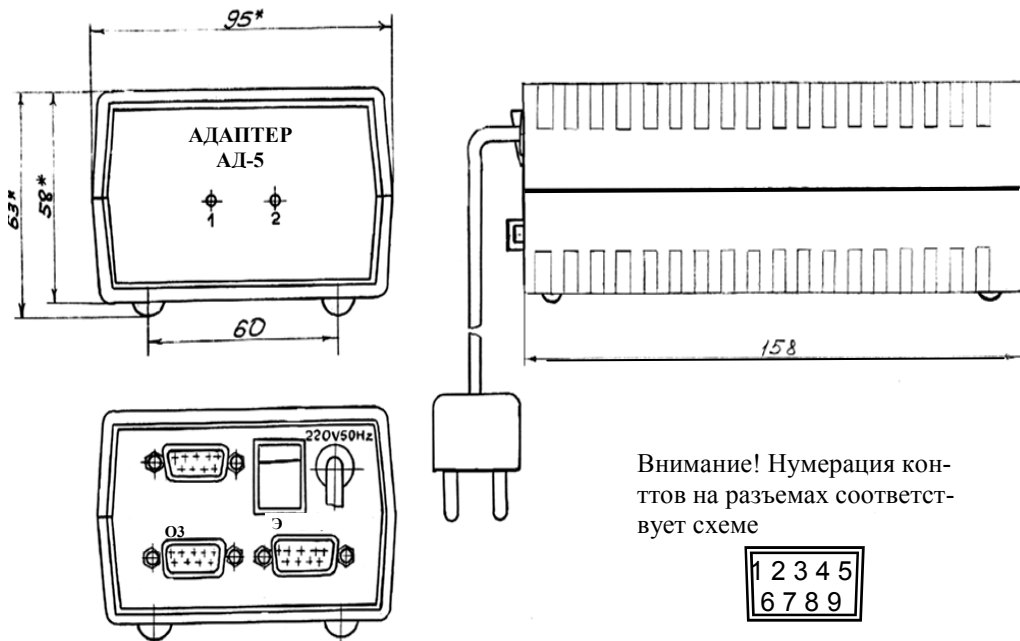


Рисунок 4

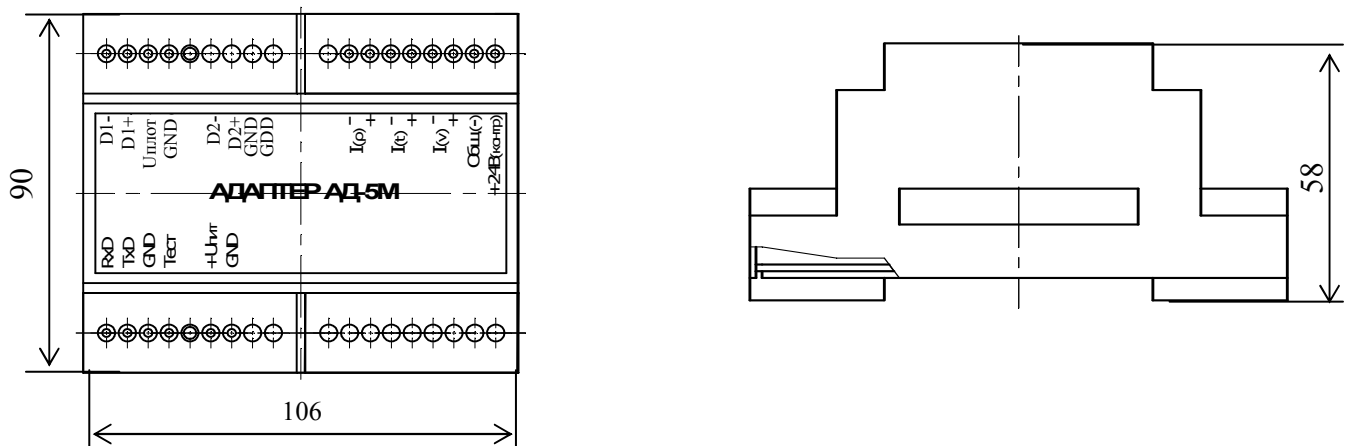


Рисунок 5

1.5.6 Запись границ токовых сигналов в ППЗУ адаптера

1.5.6.1 При выпуске из производства в адаптере АД-5 (АД-5М) записаны следующие границы токовых сигналов:

по плотности: току 4мА соответствует значение плотности – 630 кг/м³;
току 20мА соответствует значение плотности - 1010 кг/м³;

по температуре: току 4мА соответствует значение температуры – минус 40°С;

току 20мА соответствует значение температуры – 85°С;

по вязкости: току 4мА соответствует значение вязкости 1,5 мм²/с;
20мА соответствует значение вязкости 200 мм²/с.

1.5.6.2 Для уменьшения дополнительной погрешности от преобразования в аналоговые токовые сигналы в адаптер необходимо записать более узкий диапазон границ параметров (плотности, вязкости, температуры) токовых сигналов. Дополнительная погрешности измерения плотности при приведенных выше границах будет не более $(1010-630) \times (\pm 0,25) / 100 = \pm 0,95$ кг/м³. Если границы уменьшить, например от 700 до 800 кг/м³, то дополнительная погрешность будет не более $\pm 0,25$ кг/м³.

1.5.6.3 Для изменения границ преобразования подключите адаптер к компьютеру в соответствии с электрической схемой соединений, приведенной на рисунке А3 (А4) Приложения А.

1.5.6.4 Запись коэффициентов в ППЗУ адаптера производится с помощью программы **Ad5v05.exe**.

Программа имеет интуитивно понятный интерфейс. Основные команды вынесены в главное окно, доступ к ним осуществляется одним нажатием кнопки мыши.

- на передней панели АД-5 светодиод **1** горит, светодиод **2** мигает,
- на АД-5М верхний светодиод мигает, а нижний - горит.

Включить питание компьютера и запустить программу **Ad5v05.exe**.

1.5.6.5 В окне программы выбрать пункт меню **Настройки > Настройки порта** и выбрать коммуникационный порт компьютера, к которому подключен адаптер. Задать режим работы программы **Изм. границ пар-ров**.

Программа читает информацию из перепрограммируемой памяти АД-5 (на панели АД-5 мигает светодиод **1**) или АД-5М (на крышке мигает нижний светодиод).

Чтение завершается отображением прочитанной информации на экране компьютера. Для изменения значений коэффициентов необходимо, последовательно выбирая на экране поле ввода нажатием кнопки мыши (или с клавиатуры нажатием клавиши **Tab**), ввести новые значения коэффициентов.

После ввода всех значений нажать экранную кнопку **Запись ППЗУ** для включения режима записи информации в ППЗУ адаптера.

Примечание Защита от несанкционированной записи осуществляется паролем **Admin**.

После ввода пароля программа в течении (9 – 10) с передает информацию из компьютера в адаптер для перепрограммирования его памяти (при этом на панели АД-5 мигает светодиод 1, а на крышке АД-5М мигает нижний светодиод).

Выполнить чтение информации из ППЗУ для визуальной проверки записанной информации на экране компьютера (программная кнопка **Чтение ППЗУ**).

1.5.6.6 Для завершения работы с адаптером АД-5 (АД-5М) и выхода из программы - закрыть окно. Выключить питание адаптера, выключить компьютер и разобрать схему соединений

1.6 Обеспечение взрывобезопасности

Взрывобезопасность изделия обеспечивается за счет искробезопасной электрической цепи при использовании барьера искрозащитного БАСТИОН-4 АУТП.468243.006.

1.6.1 Искробезопасность изделия обеспечивается следующими мерами:

1) цепи, идущие к изделию, должны быть искробезопасными с уровнем взрывозащиты **ia** (предусмотрено ограничение тока и напряжения: $U_0 \leq 25,2 \text{ В}$, $I_0 \leq 155 \text{ мА}$)

2) в выходной цепи на плате "Процессор" установлены токоограничивающие резисторы R6...R11, конденсаторы фильтра по питанию подключены через диоды V1, V4, V5 (см. АУТП.467459.008-03 ЭЗ);

3) на плате «Процессор» напряжение питания ограничено с помощью ограничителей напряжения V6, V7, V8.

4) монтаж электрических цепей выполнен в соответствии с требованиями ГОСТ 31610.11-2014.

1.7 Маркировка и пломбирование изделия

На одном из шильдиков изделия нанесены: наименование предприятия «ЗАО АВИАТЕХ», знак государственного реестра средств измерений, прошедших государственные испытания, знак соответствия при обязательной сертификации, шифр «ПЛЮТ-3» и заводской номер.

На втором шильдике изделия (крепится на корпусе) обозначение степени защиты от окружающей среды IP54, маркировка взрывозащиты "0ExiaIICT5 В КОМПЛЕКТЕ С БАСТИОН-4", обозначение температуры

окружающей среды “ $-40\text{ °C} \leq t_a \leq +50\text{ °C}$ ” и специальный знак взрывобезопасности «Ex».

На третьем шильдике (крепится на крышке изделия) нанесена надпись: “ОТКРЫВАТЬ, ОТКЛЮЧИВ ОТ СЕТИ”.

На корпусе изделия нанесена стрелка, указывающая направление потока.

Пломбирование гайки, стопорящей резьбовое соединение датчика и преобразователя, выполняется на заводе-изготовителе трубчатой пломбой, на которую наносится оттиск клейма поверителя после приемки изделия. Пломбирование кольца на крышке преобразователя изделия выполняется трубчатой пломбой после монтажа плотномера.

1.8 Упаковка изделия

Изделие упаковывают в полиэтиленовый пакет.

Аналогично упаковывают адаптер, барьер искрозащитный и документацию.

Далее все это укладывают в кейс.

2 ИСПОЛЬЗОВАНИЕ ПО НАЗНАЧЕНИЮ

2.1 Эксплуатационные ограничения

Изделие с искробезопасными цепями уровня Ia имеет маркировку взрывозащиты “0ExiaIICT5 В КОМПЛЕКТЕ С БАСТИОН-4”, соответствует ГОСТ 31610.0-2014, ГОСТ 31610.11-2014 и может устанавливаться во взрывоопасных зонах (В-1) помещений и наружных установок согласно гл. 7.3 ПУЭ и других директивных документов, регламентирующих применение электрооборудования во взрывоопасных зонах.

Внимание! Применение изделия без барьера искрозащитного БАСТИОН-4 допускается только вне взрывоопасных зон.

К работе с изделием допускаются лица, прошедшие инструктаж по технике безопасности и изучившие эксплуатационную документацию.

2.2 Подготовка изделия к использованию

2.2.1 Распаковывание

При получении изделия необходимо проверить сохранность тары. После вскрытия кейса, изделие освободить от упаковочного материала и протереть.

ВНИМАНИЕ! Оберегайте изделие от падения, механических повреждений и ударов по корпусу!

2.2.2 Внешний осмотр

Проверить по АУТП.414122.006 ПС комплектность изделия и наличие технической документации.

Проверить целостность покрытий и окраски, убедиться в отсутствии наружных повреждений. Не допускается наличие трещин, сколов на корпусах составных частей изделия.

Проверить наличие маркировки на составных частях изделия путем сличения с маркировкой, указанной в п.1.7, соответствие заводских номеров составных частей изделия заводским номерам, записанным в паспорте. Проверить наличие и целостность оттиска клейма поверителя на пломбе на корпусе изделия (см. рисунок 6).

2.3 Меры безопасности

Бензины, дизтоплива и другие нефтепродукты представляют собой горючие жидкости, их пары с воздухом образуют взрывоопасные смеси.

Предельно-допустимая концентрация (ПДК) и класс опасности нефтепродуктов по степени воздействия на человека составляют:

ПДК - 300 мг/м³. Класс опасности - 4.

2.4 Обеспечение искробезопасности при монтаже изделия

При монтаже изделия необходимо руководствоваться:

- 1) главой ЭЗ.2 ПТЭ и ПТБ “Электроустановки во взрывоопасных зонах”, Энергоатомиздат, г. Москва, 1990 г.;
- 2) правилами устройства электроустановок;
- 3) настоящим РЭ.

2.5 Порядок установки

2.5.1 Монтаж и установка изделия должны производиться в соответствии с утвержденным в установленном порядке проектом, разработанным специализированной организацией с учетом требований монтажного чертежа (рисунок 6). Запрещается приступать к работе, не ознакомившись с установкой и порядком работы изделия.

Перед монтажом произвести тщательный осмотр изделия. Убедиться в отсутствии наружных повреждений. Не допускается наличие трещин, сколов на корпусе изделия.

При монтаже и при эксплуатации оберегать изделие от падений, механических повреждений и ударов по корпусу!

2.5.2 Установить изделие в трубопровод в соответствии с рисунком 6.

Направление стрелки на корпусе изделия должно совпадать с направлением потока в трубопроводе (поток в трубопроводе может быть как сверху вниз, так и снизу вверх, но предпочтительней снизу вверх). Изделие должно быть установлено вертикально, допускается отклонение от вертикальной оси $\pm 60^\circ$.

Рекомендации по установке и монтажу изделия приведены в Приложении Б.

2.5.3 Установить барьер искрозащитный БАСТИОН-4 на шину заземления в соответствии с рисунком 7.

Перед монтажом барьера искрозащитного БАСТИОН-4 произвести тщательный осмотр его. Убедиться в отсутствии наружных повреждений. Не допускается наличие трещин, сколов на его корпусе.

Барьер надежно привернуть двумя гайками, поставляемыми вместе с ним к шине заземления. Для предохранения от самоотвинчивания на каждую шпильку установить и затянуть по контргайке.

Барьер искрозащитный БАСТИОН-4 можно устанавливать на DIN-рейку с помощью кронштейна, установленного на нем. В этом случае заземление барьера допускается производить с помощью двух проводов сечением $1,5 \text{ мм}^2$.

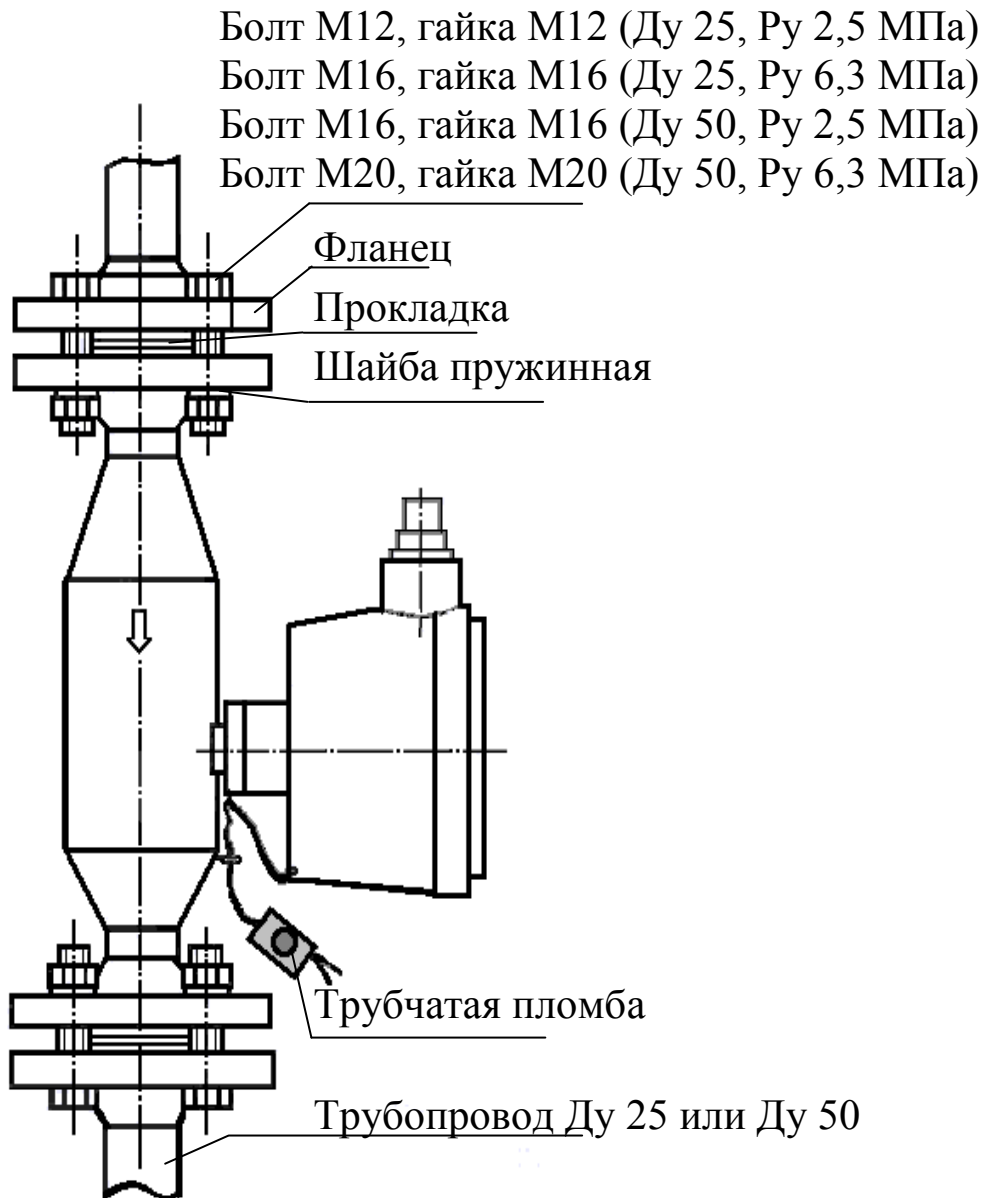


Рисунок 6

2.5.4 Подключение плотномера

2.5.4.1. В зависимости от исполнения изделия выполните соединение составных частей изделия в соответствии со схемами электрических соединений, приведенными на рисунках А.1...А.8 Приложения А.

2.5.4.2 Допускается применение в схеме соединений вместо адаптеров, рекомендованных разработчиком, других источников питания в комплекте с соответствующим преобразователем интерфейса RS-485 в RS-232 или RS-485 в USB.

2.5.4.3 Проверить правильность установки и подключения барьера искрозащитного БАСТИОН-4, а также надежность его заземления.

2.5.4.4 Четырехпроводную линию связи между изделием и барьером искрозащитным БАСТИОН-4 рекомендуется вести кабелем КВВГ 4x0,5 (КВВГ 4x1) ГОСТ 1508-78Е или другим кабелем с аналогичными характери-

стиками.

Длина линии связи от изделия до барьера искрозащитного БАСТИОН-4 не должна превышать 1000 м. Максимальное значение емкости и индуктивности соединительных проводов $S_{доп.} = 0,1 \text{ мкФ}$, $L_{доп.} = 1 \text{ мГн}$.

2.5.4.5 Для подключения кабеля к изделию открыть крышку (6) (см. рисунок 2), протянуть кабель через кабельный ввод (10) и подсоединить отдельные жилы кабеля к клеммной колодке (5). Завернуть втулку (10), закрыть крышку (6), повернув ее таким образом, чтобы удобно было считывать показания с индикатора (для плотномера ПЛОТ-3М-И) и завернуть кольцо (7).

2.5.4.6 Подключить кабель от изделия к барьеру искрозащитному, к клеммам 5 – 8 ("искробезопасные цепи").

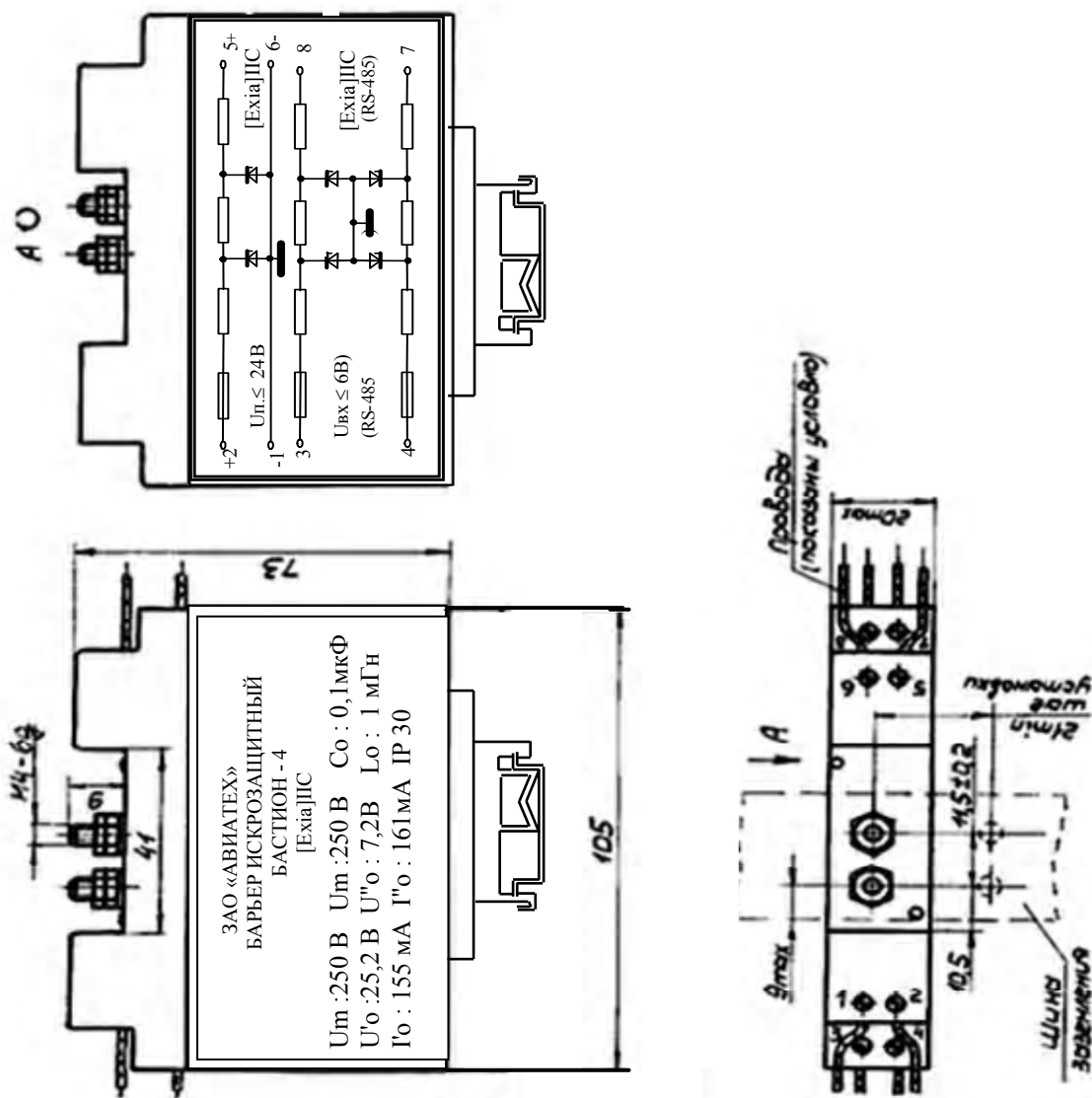


Рисунок 7

2.6 Подготовка к работе

2.6.1 Перед включением изделия в состав измерительной системы необходимо убедиться в том, что адрес обращения к изделию, хранящийся в его ППЗУ, соответствует его адресу в системе.

2.6.1.1 Адрес изделия может принимать значение в диапазоне от 1 до 247.

При выпуске из производства ему присваивается адрес от 1 до 4, кроме ПЛОТ-3М-*-Т, в ППЗУ которого должен быть записан адрес от 1 до 3.

2.6.1.2 При необходимости, записать в ППЗУ изделия новый сетевой адрес в соответствии с методикой п. 2.7.3.9.

ВНИМАНИЕ. При записи адреса в ППЗУ не допускается одновременное подключение к компьютеру нескольких изделий.

2.6.2 Изделие может использоваться в автономном режиме работы (ПЛОТ-3М-*-Т), или в составе измерительной системы под управлением внешнего контроллера или компьютера в соответствии с протоколом обмена АУТП.414122.006 Д1-04 (MODBUS RTU) в диалоговом режиме работы.

2.6.3 Управляющий контроллер измерительной системы должен иметь канал последовательного обмена, совместимый по уровням входных и выходных сигналов с интерфейсом изделия RS-485. При отсутствии указанного канала обмена необходимо применить соответствующий преобразователь интерфейса.

2.6.4 В зависимости от исполнения изделия для его питания и согласования уровней входных и выходных сигналов компьютера и изделия должны использоваться адаптеры АД-3, АД-3-USB, АД-5 или АД-5М (см. краткое описание адаптеров в п.1.2.14).

Подключение составных частей изделия должно выполняться в соответствии со схемами электрическими соединений Приложения А.

2.6.5 При автономной работе изделия (аналоговые токовые выходы по плотности, вязкости и температуре) соединение составных частей изделия должно выполняться в соответствии со схемами электрических соединений, приведенными на рисунках А.1, А2 Приложения А.

2.6.6 Питание изделия должно осуществляться от источника питания постоянного тока с напряжением на входе барьера искрозащитного Бастион-4 в пределах от ($U_{\text{бп min}}$) до 24 В (при любом напряжении в сети переменного тока).

Минимальное напряжение питания на выходе блока питания ($U_{\text{бп min}}$) рассчитывается по формуле:

$$U_{\text{бп min.}} = U_{\text{п min.}} + n \times I_{\text{пот.}} \times (R_{\text{бар.}} + R_{\text{лин.}}), \text{ В}$$

где $U_{п\ min.}$ – минимально допустимое напряжение питания на входе изделия (должно быть не менее 7,5В);

$n = 1, 2$ или 3 - количество подключенных изделий;

$R_{лин.}$ - сопротивление линии связи по цепям питания (суммарное сопротивление проводов, соединяющих цепи *Общ.* и $+ U_{пит.}$), Ом.

$R_{бар.}$ - сопротивление между контактами барьера 2 и 5 (равно (170 ± 2) Ом).

Ток потребления изделием равен (18 ± 3) мА без индикатора и (28 ± 3) мА с индикатором.

2.6.7 При использовании изделия вне взрывоопасных помещений без искрозащитного барьера источник питания должен обеспечить выходное напряжение постоянного тока в пределах от ($U_{бп\ min.}$) до 18 В.

Минимальное напряжение питания на выходе блока питания ($U_{бп\ min.}$) рассчитывается по формуле:

$$U_{бп\ min.} = U_{п\ min.} + n \times I_{пот.} \times R_{лин.}, \text{ В}$$

2.7 Порядок работы

2.7.1 Работа изделия после включения питания

Изделие после включения питания проводит встроенный контроль работоспособности основных узлов.

Проверяет сохранность информации в ПЗУ, ППЗУ (по контрольной сумме) и проверяет работоспособность изделия по каналам измерения плотности, вязкости и температуры.

Во время встроенного контроля изделие не может принимать команды извне в течение 4–6с (на его встроенном индикаторе отображается сообщение **ControL.**).

Результат проверки записывается в оперативную память изделия, хранящую код текущего состояния изделия. Если обнаружен отказ, то изделие переходит в технологический режим работы. На индикаторе отображается сообщение вида **Err-xxxx**, где **xxxx** – четыре младших двоичных разряда битовой карты отказа согласно п.2.9.2.

При отсутствии отказов встроенного контроля, изделие переходит в основной режим работы и ждет сигнал готовности к работе от схемы возбуждения колебаний чувствительного элемента в течение 10-20с (на индикаторе отображается сообщение **SEtUP**).

2.7.2 Работа изделия в основном режиме

В основном режиме работы изделие производит измерение плотности, температуры и вязкости (в зависимости от исполнения).

Измерительные циклы следуют друг за другом с интервалом (1,2–2,4) с, каждый раз обновляя результаты измерения в оперативной памяти. При этом на индикаторе высвечиваются последовательно, сменяя друг друга, через (2–3)с значения температуры в °С и плотности в кг/м³ с символами PL и вязкости (при наличии данной функции) в мм²/с (сСт) с символами cSt.

В процессе измерения параметров жидкости производится допусковый контроль измеренных значений, а также частотных сигналов, соответствующих этим параметрам.

Если в процессе диагностики измеренные параметры выходят за допустимые пределы, то на индикатор изделия выводится сообщение вида **dEF -xxxx**, где xxxx- разряды кода отказа в контроле, а на устройство, взаимодействующее с изделием, по каналу связи выдается сообщение **ПЛОТ-3 неисправен** и код отказа. В п.2.9.3 приведены коды отказов в контроле.

При выпуске из производства в изделие записаны следующие границы по плотности: минимальное значение плотности - 500 кг/м³, максимальное значение плотности 2000 кг/м³. Если измеренное значение плотности выходит за эти границы, то на индикатор изделия будет отображаться сообщение **dEF-0100**, значения плотности и вязкости равными 0, а во вне, при запросе измеренных значений, выдается сообщение **Вне диапазона**.

По вязкости и температуре граничные значения в память изделия не записываются.

При измерении вязкости измеренное значение сравнивается со значением 1000сСт. Если измеренное значение вязкости превышает 1000сСт, то на индикатор выдается сообщение **----cSt**.

Подробно о возможных отказах в процессе измерения плотности, вязкости, температуры приведены в п.2.9.3.

По запросу измеренных значений извне изделие прерывает измерительный цикл, выдает измеренные значения по каналу связи на управляющий контроллер или компьютер и возвращается к выполнению прерванной задачи, при необходимости начиная новый измерительный цикл.

2.7.3 Работа изделия под управлением технологической программы, установленной на компьютере

2.7.3.1 Подключить изделие к компьютеру, удовлетворяющему требованиям п.2.7.3.4, в соответствии с одной из электрических схем соединений, приведенных на рисунках А.7, А.8 Приложения А.

2.7.3.2 Компьютер формирует последовательность команд управления изделием по каналу связи в диалоговом режиме в соответствии с Протоколом информационного обмена.

Технологическая программа используется:

- для проверки технического состояния изделия (проверка связи, тест для визуальной проверки встроенного индикатора, проверка каналов измерения плотности, вязкости и температуры);
- для отображения на мониторе компьютера текущих измеренных значений плотности, температуры и вязкости;
- для изменения в ППЗУ изделия коэффициентов по плотности и вязкости (по результатам поверки изделия).

2.7.3.3 В технологической программе предусмотрен просмотр данных, записанных в базу данных. Запись в базу данных текущих параметров производится каждые 4-е часа или при закрытии программы.

Для просмотра данных выбрать в строке меню основного окна программы пункт **База данных**, а в раскрывшемся меню строку **Просмотр данных**. После чего загружается окно **Просмотр архива**, в котором можно фильтровать данные по конкретному изделию, дате, времени записи, просматривать среднечасовые, среднесуточные, 2-х минутные, 2-х секундные данные.

Аналогично можно просмотреть таблицу отказов программы.

Более подробное описание работы с программой приведено в меню экранной справки программы.

2.7.3.4 Технологическая программа **plot3v3_13** (приведена на сайте предприятия) предназначена для работы в операционной системе *Windows XP* и выше.

Компьютер должен иметь разъем последовательного порта COM1 (или COM2) или иметь преобразователь интерфейса USB–RS-485 для подключения к USB-порту компьютера.

2.7.3.5 Для установки программы необходимо запустить файл установки и следовать указаниям инсталлятора.

Для операционных систем **Windows-7** и выше не следует устанавливать программу в каталог "**Program Files (x86)**", предлагаемый операционной системой по умолчанию, так как этот каталог для обычного пользователя защищен от записи. Поскольку при работе программы файлы базы данных создаются в этом же каталоге, то при попытке изменения информации в базе данных будут генерироваться ошибки из-за того, что весь каталог защищен от записи. Поэтому рекомендуется устанавливать в другой каталог, например при запросе инсталлятором каталога задать установку в каталог **C:\Aviatech**.

2.7.3.6 На рабочем столе компьютера должен появиться значок программы **plot3v3_13**. Для запуска программы можно использовать меню

ПУСК: Windows Пуск - Программы – Программа работы с ПЛОТ-3 – plot3v3_13.

Программа имеет интуитивно понятный интерфейс. Основные команды вынесены в главное окно, доступ к ним осуществляется одним нажатием кнопки мыши (разрешен выбор с клавиатуры нажатием клавиши **Tab** с последующим нажатием **Enter**).

При необходимости пользователь может воспользоваться подробной экранной справкой программы.

2.7.3.8 Для начала работы изделия с технологической программой необходимо включить питание компьютера и адаптера.

Запустить программу **plot3v3_10**.

На появившейся панели выбрать номер коммутационного порта, к которому подключено изделие, протокол обмена **MODBUS RTU**, после чего нажать кнопку **ОК**. Если изделие имеет другой протокол обмена, то из предложенного списка выбрать нужный.

На экране загружается основное окно программы, где каждое изделие схематично отображается в виде резервуара. Количество изделий и сетевые адреса обращения к ним хранятся в файле конфигурации (**Настройка - Конфигурация парка**).

Программа каждые (2–3)с последовательно опрашивает изделия и высвечивает принятые значения плотности и температуры на экране. Если порт номер не подключен, на экране высвечивается сообщение **Нет связи**.

Для просмотра динамики принятых значений по конкретному изделию необходимо щелкнуть по значку + слева от надписи **Все датчики**, из раскрывшегося списка выбрать конкретное изделие, после чего на экране должны отобразиться данные по плотности, температуре и вязкости в цифровом и графическом представлении. В верхней части окна должны высвечиваться текущие, средние, максимальные и минимальные значения за время текущего сеанса наблюдений.

2.7.3.9 Смена сетевого адреса изделия

К компьютеру должно подключено одно изделие.

Для изделия исполнения **R** (протокол **MODBUS RTU**) использовать программу **plot3v3_13**.

В строке меню основного окна программы выбрать пункт **Настройка**, в раскрывшемся меню - **Смена адреса (Modbus)**.

Нажатием кнопки **Yes** подтвердить, что подключен всего одно изделие и что оператор хочет определить адрес обращения к нему.

Программа определяет адрес подключенного изделия методом перебора адресов (с 0 по 255) и выдает сообщение с адресом подключенного плотно-

мера.

Затем в окне **Введите новый адрес ПЛОТ-3** ввести новый сетевой адрес (в диапазоне от 1 до 247) и закрыть окно.

Через некоторое время появляется сообщение **А сейчас перезапустите программу**. Проверьте, чтобы введенный Вами адрес имелся в файле конфигурации, и перезапустите программу.

2.8 Проверка технического состояния

2.8.1 Подготовить изделие по п. 2.6.

2.8.2 Техническое состояние изделия проверяется автоматически средствами встроенного контроля после подачи питания на него.

При отсутствии отказов на индикатор выводятся измеренные значения плотности, температуры и вязкости, в противном случае на индикатор выводится код отказа или неправильное отображение информации при отказе самого индикатора и его элементов.

2.8.3 Для проверки технического состояния АД-5 или АД-5М предусмотрен специальный режим контроля, подробно описанный в п. 1.5.5

2.8.4 Метрологические характеристики изделия периодически проверять в соответствии с методикой поверки.

Поверку производить не реже, чем один раз в 2 года.

2.9 Характерные неисправности

2.9.1 В изделии реализовано два вида контроля:

- а) контроль работоспособности основных узлов изделия;
- б) допусковый контроль.

Контроль работоспособности основных узлов изделия производится сразу после подачи питания на изделие в течении первых 10-15с.

Допусковый контроль постоянно производится изделием в процессе измерения параметров жидкости.

2.9.2 Возможные отказы при контроле работоспособности основных узлов изделия

Если в процессе диагностики обнаружен отказ какого-либо узла изделия, то на индикатор изделия выводится сообщение вида **Err-xxxx**, где **xxxx**-разряды кода отказа в контроле, а на устройство, взаимодействующее с изделием, по каналу связи выдается сообщение **ПЛОТ-3 неисправен** и код отказа.

Разряды кода отказа имеют следующее значение:

- 0001 - отказ ПЗУ программы по контрольной сумме;
- 0010 - отказ ППЗУ коэффициентов по контрольной сумме;
- 0100 - отказ электронной схемы по каналу измерения плотности и вязкости;
- 1000 - отказ электронной схемы по каналу измерения температуры или обрыв датчика температуры.

В условиях эксплуатации есть возможность устранения только одного вида отказа - **Err-0010**.

Методика устранения этого вида отказа приведена в п.3 Приложения В.

При других видах отказов дальнейшая эксплуатация изделия невозможна, необходим ремонт на заводе изготовителе.

2.9.3 Возможные отказы в режиме измерения плотности (при допусковом контроле)

Если в процессе диагностики измеренные параметры выходят за допустимые пределы, то на индикатор изделия выводится сообщение вида **dEF -xxxx**, где **xxxx**- разряды кода отказа в контроле, а на устройство, взаимодействующее с изделием, по каналу связи выдается сообщение **ПЛОТ-3 неисправен** и код отказа.

При приеме от изделия ненулевого кода отказа, технологическая программа на компьютере выводит на экран в строке статуса сообщение об отказе, выделенное красным цветом, вида:

- отказ электронной схемы по каналу измерения температуры;
- отказ электронной схемы по каналу измерения температуры (уход длительности контрольного сигнала за допустимые пределы);
- отказ электронной схемы по каналу измерения плотности;
- отказ схемы возбуждения колебаний (не заполнен жидкостью, или вязкость более 200 сСт, или неисправность электронной схемы);
- выход измеренного значения плотности из диапазона, назначенного коэффициентами ППЗУ.

Разряды кода отказа имеют следующее значение:

- 0001 - отказ электронной схемы по каналу измерения температуры (нет частотного сигнала по температуре в течение 0,3с) или обрыв датчика температуры;
- 0010 - отказ электронной схемы по каналу измерения плотности (нет частотного сигнала по плотности в течение 2с);
- 0100 - отказ системы возбуждения колебаний (нет ФАПЧ в течение 20с), или чувствительный элемент находится в воздухе, или вязкость жидкости более 200 сСт, или поверхность вибратора загрязнена отложениями, или измеренное значение плотности выходит за границы
- 1000 - отказ электронной схемы по каналу измерения температуры (из-за ухода длительности сигнала с контрольного резистора за допустимые пределы $0,14 \pm 15\%$).

В условиях эксплуатации есть возможность устранения только одного вида отказа - **dEF - 0100**.

Методика устранения этого вида отказа приведена в п.1.12 Приложения В.

При других видах отказов дальнейшая эксплуатация изделия невозможна, необходим ремонт на заводе изготовителе.

2.10 Техническое обслуживание

2.10.1 Техническое обслуживание проводится с целью обеспечения работоспособности изделия в период эксплуатации, а также после проведения ремонта или хранения на складе.

Виды технического обслуживания: текущее и периодическое.

2.10.2 Текущее обслуживание (еженедельное)

При текущем обслуживании производится:

-внешний осмотр с целью проверки отсутствия механических повреждений датчика и электронного блока, качества крепежных и сварных соединений;

-наблюдение за показаниями встроенного индикатора (работает-не работает, отображаются все сегменты цифр или нет);

Эксплуатация изделия при наличии повреждений корпуса, крепления электронного блока и нарушения сварных соединений запрещается.

2.10.3 Периодическое обслуживание (ежегодное)

При периодическом обслуживании производится:

- внешний осмотр с целью проверки отсутствия механических повреждений датчика и электронного блока, качества крепежных и сварных соединений;
- наблюдение за показаниями встроенного индикатора (работает-не работает, отображаются все сегменты цифр или нет);
- проверка состояния соединительных кабельных линий надежность их подключения к изделию и его составным частям.
- проверка чувствительного элемента на наличие загрязнений на внешней и внутренней поверхностях.

При наличии загрязнений необходимо датчик промыть бензином (уайт-спиритом). При больших загрязнениях датчика, особенно после работы на дизельном топливе или нефти, поместить его в емкость с бензином и оставить на несколько часов до полного удаления загрязнений. При этом на чувствительном элементе должны отсутствовать следы налета.

Более подробно методика очистки чувствительного элемента датчика приведена в п.1.12 Приложения В.

По всем вопросам, связанным с установкой, обслуживанием, проверкой плотномера ПЛОТ-3М, обращаться по адресу:

Россия, 607221, г. Арзамас, Нижегородской обл.
ул. Льва Толстого, д. 14
Тел/ факс.(83147) 6-36-66; 6-34-95
E-mail: imp-avia@mail.ru; avia-tech@inbox.ru
<http://www.avia-tech.ru>

2.10.4 Проверка изделия на месте эксплуатации без его демонтажа с использованием напорных пикнометров производится в соответствии с указаниями, приведенными в методике поверки МИ 2816-2011 (только канал плотности).

2.11 Правила хранения и транспортирования

Транспортирование и хранение изделия должно производиться в соответствии с требованиями ГОСТ 15150-69 (условия хранения 3).

До введения в эксплуатацию изделие следует хранить на складах в закрытой заводской упаковке при температуре от 5 до 40 °С и относительной влажности до 80 % при температуре 25 °С (конденсата нет).

Транспортирование изделия необходимо осуществлять в транспортной упаковке. Условия транспортирования аналогичны условиям хранения.

Срок хранения изделия в закрытой заводской упаковке в складских помещениях, включая время транспортирования, 3 года.

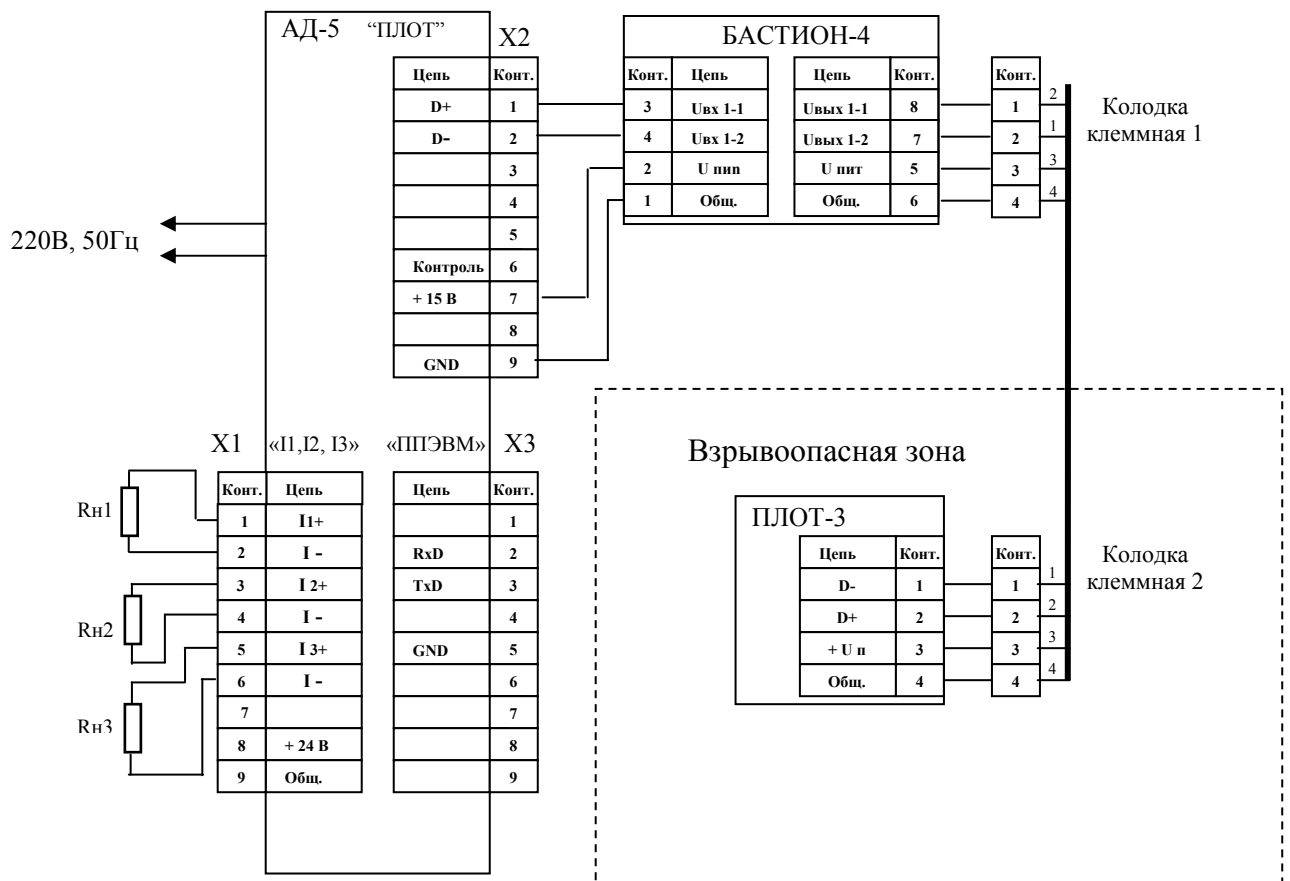
2.12 Требования по утилизации

Изделие не содержит экологически опасных материалов, загрязняющих окружающую среду.

При утилизации необходимо произвести разборку изделия для разделения его составные части, изготовленные из разных материалов. Части изделия из алюминиевого сплава, латуни и черного металла сдаются в металлолом по отдельности.

ПРИЛОЖЕНИЕ А
(справочное)

Схема электрическая соединений
плотномера ПЛОТ-3М-Т с адаптером АД-5
(аналоговые токовые выходы по плотности, температуре и вязкости)

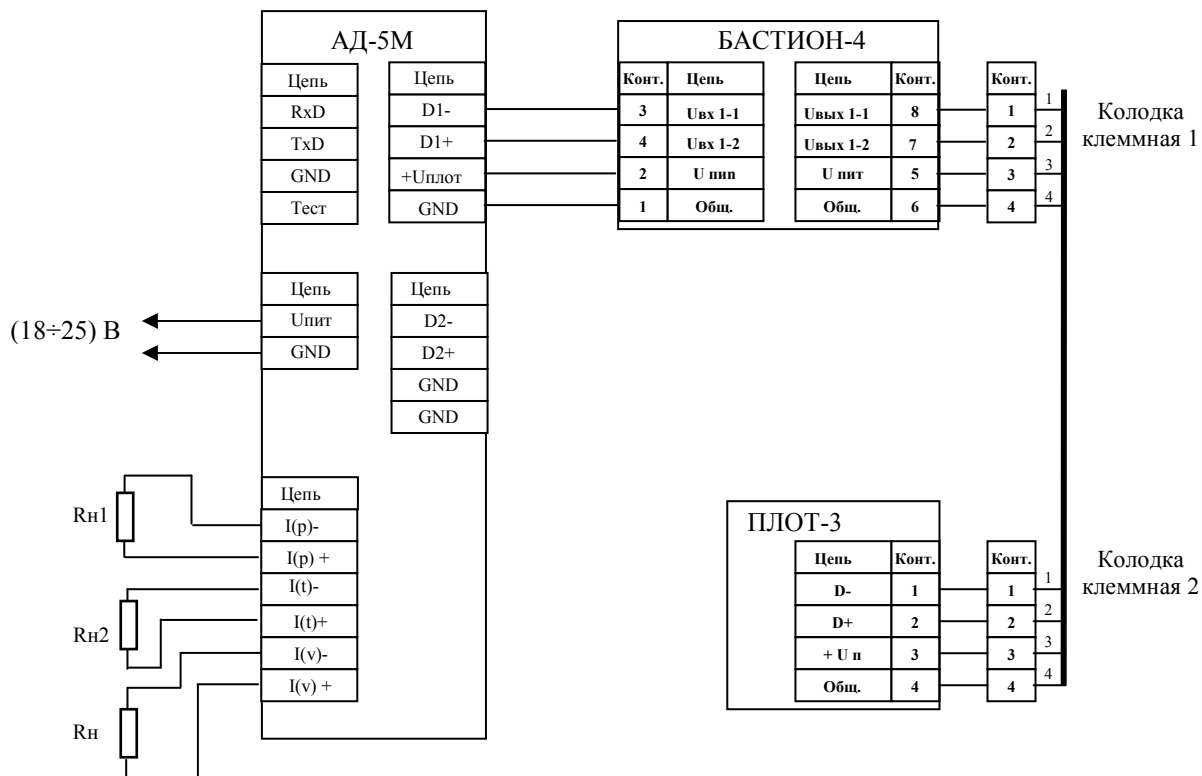


X1 ... X3 – розетка DB-9F

Rн1, Rн2, Rн3 – сопротивления нагрузки (до 800 Ом) токовых сигналов по плотности, температуре и вязкости, соответственно (адрес обращения к ПЛОТ-3М - 1, 2 или 3).

Рисунок А.1

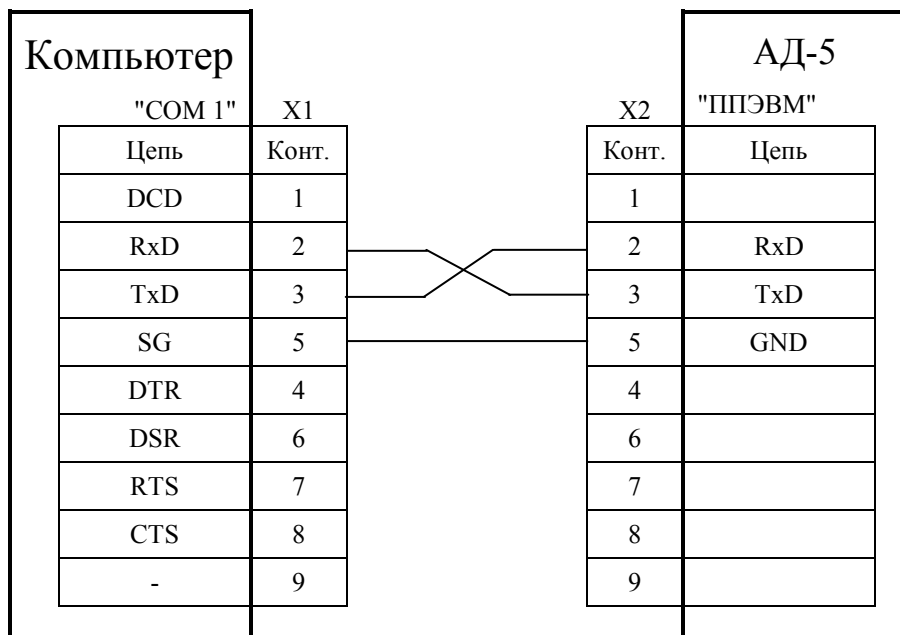
**Схема электрическая соединений
плотномера ПЛОТ-3М-Т с адаптером АД-5М
(аналоговые токовые выходы по плотности, температуре и вязкости)**



R_{n1}, R_{n2}, R_{n3} – сопротивления нагрузки (до 800 Ом) токовых сигналов по плотности, температуре и вязкости, соответственно (адрес обращения к ПЛОТ-3 - 1, 2 или 3).

Рисунок А.2

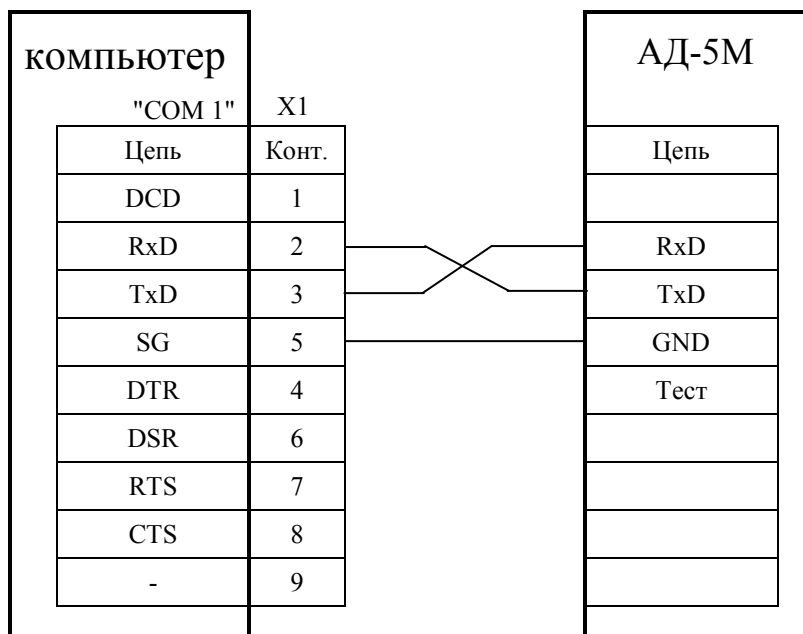
Схема электрическая соединений адаптера АД-5 с компьютером



X1, X2 – розетки DB-9F

Рисунок А.3

Схема электрическая соединений адаптера АД-5М с компьютером



X1 – розетка DB-9F

Рисунок А.4

Схема электрическая соединений адаптера АД-5М с контроллером

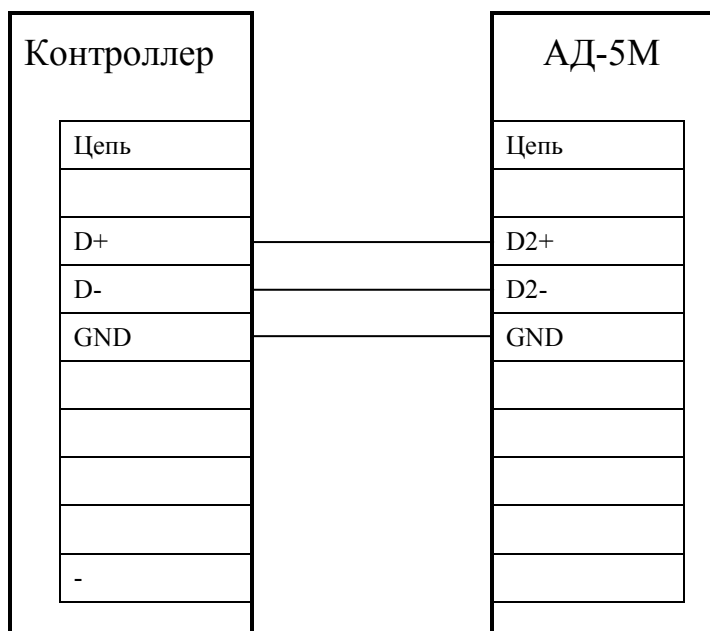


Рисунок А.5

Схема электрическая соединений одноканальной системы сбора информации по плотности, температуре и вязкости (с интерфейсом RS-485)

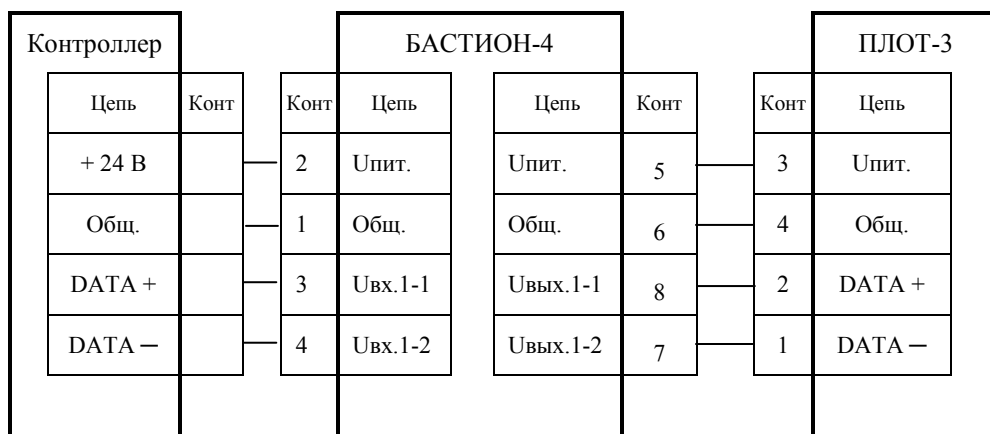


Рисунок А.6

Схема электрическая соединений 3-х канальной системы сбора информации по плотности, температуре и вязкости (с интерфейсом RS-485)

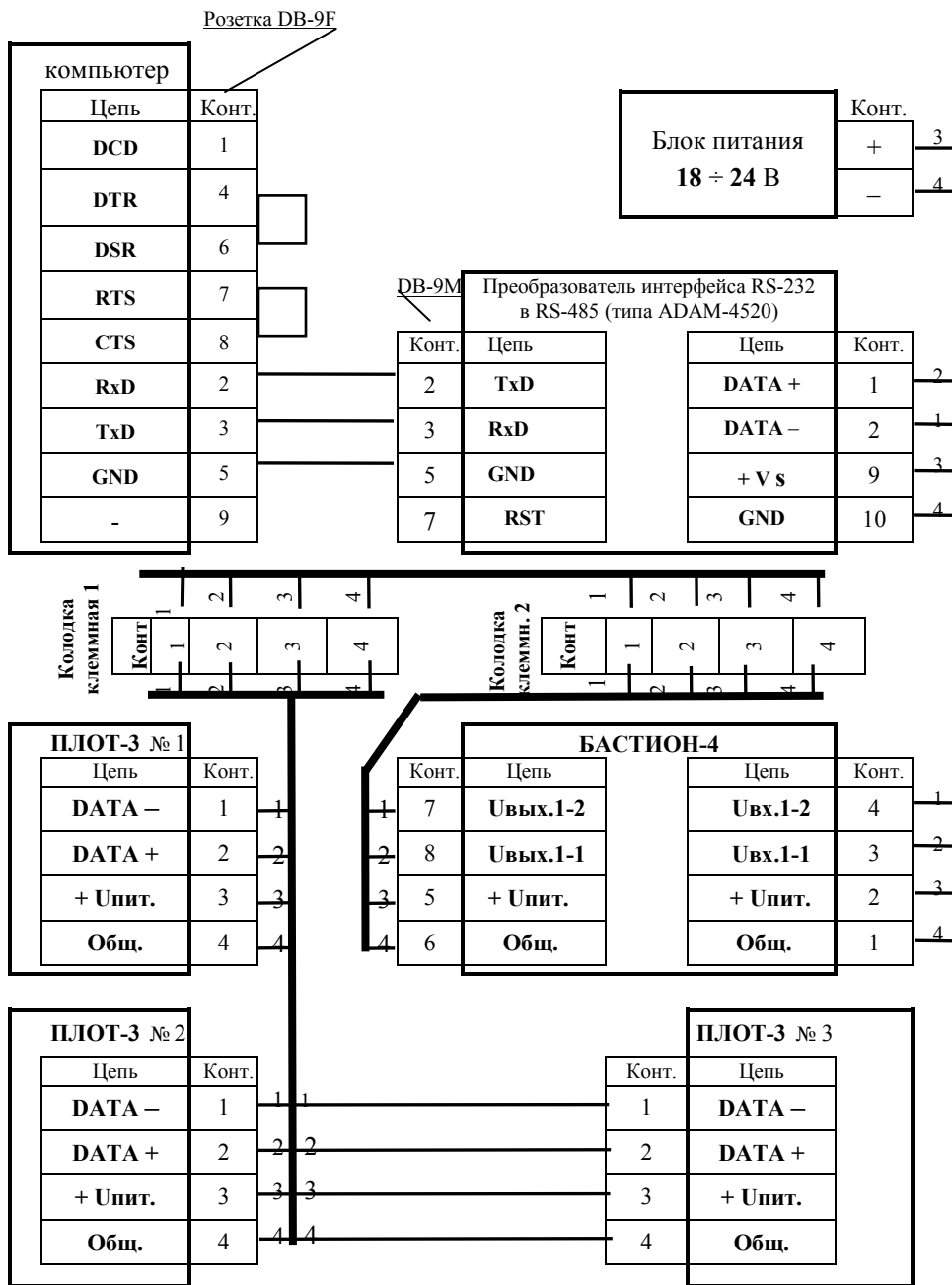
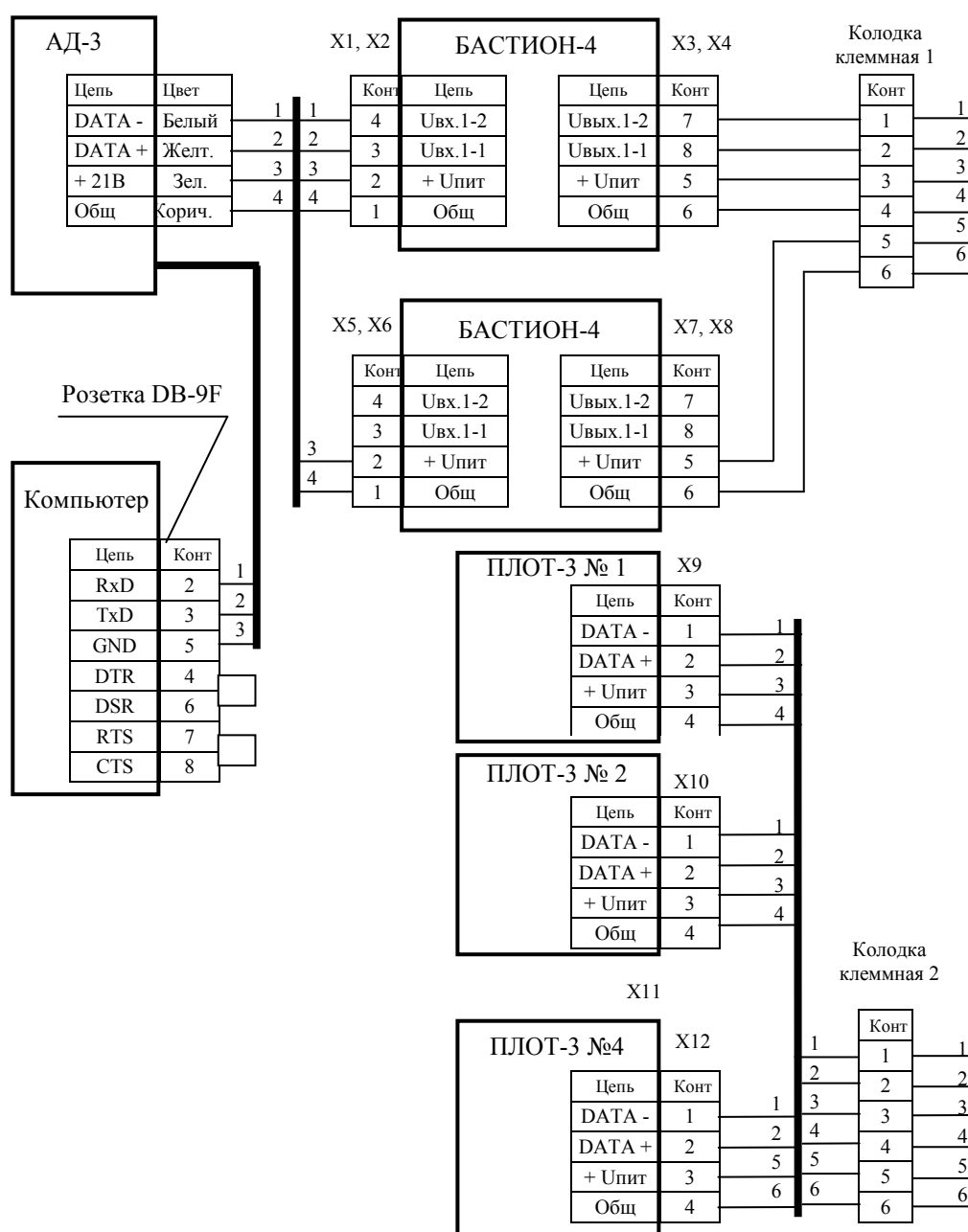


Рисунок А.7

Схема электрическая соединений 4-х канальной системы сбора информации по плотности, температуре и вязкости с адаптером АД-3 и двумя БАСТИОН-4



В адаптере АД-3 возможно изменение цвета проводов:

«желтый» на «красный»

«коричневый» на «синий»

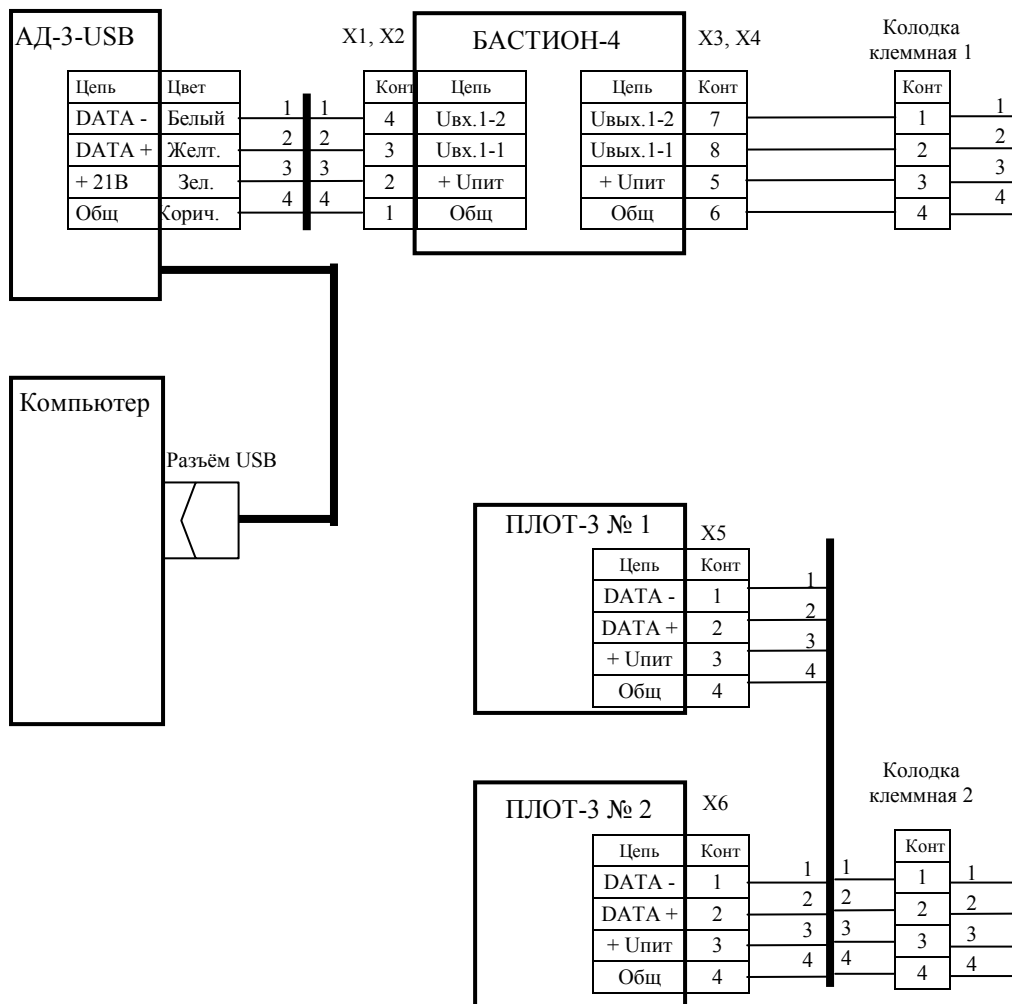
X1 ÷ X8 – клеммники ЕК500V-02Р

X9 ÷ X12 – клеммники ЕК500А-02Р

Длина линии связи между клеммными колодками 1 и 2 не более 2000 м;

Рисунок А.8

Схема электрическая соединений 2-х канальной системы сбора информации по плотности, температуре и вязкости с адаптером АД-3-USB и барьером БАСТИОН-4



X1 ÷ X4 – клеммники ЕК500V-02Р

X5 ÷ X6 – клеммники ЕК500А-02Р

Длина линии связи между клеммными колодками 1 и 2 не более 1000 м;

ПРИЛОЖЕНИЕ Б

(справочное)

1. Рекомендации по установке плотномера ПЛОТ-3М

1.1 Наиболее предпочтительное положение плотномера – вертикальное, с допустимым углом отклонения от вертикали 60 градусов. Направление стрелки на корпусе изделия должно совпадать с направлением потока. При необходимости допускается устанавливать плотномер и навстречу потоку.

1.2 Монтаж изделия в трубопровод выполнять с помощью труб соответствующего диаметра (Ду 25 или Ду 50) в соответствии с вариантами установки, приведенными на рисунке Б.1

1.3 Максимальное значение расхода через плотномер не должно превышать 4,5 м³/ч (для Ду25) и 18 м³/ч (для Ду50).

Перед плотномером и после него установить вентили (краны), предназначенные для обеспечения возможности демонтажа плотномера, для проведения профилактических работ при его очистке.

1.4 В верхней точке байпаса рекомендуется вварить в трубопровод штуцер с вентилем (или штуцер с заглушкой на резьбовом соединении, предусмотрев возможность пломбирования заглушки). Штуцер предназначен для выпуска воздуха при заполнении пустого изделия жидкостью из основного трубопровода, а так же для заполнения изделия жидкостью при перекрытых кранах в случае аварийного осушения основного трубопровода и изделия.

Осушение изделия нежелательно, т.к. при длительном осушении изделия (особенно после работы на дизтопливе или нефти) на чувствительном элементе (вибраторе) может образоваться пленка, приводящая к дополнительной погрешности измерения плотности и вязкости. Поэтому перед осушением трубопровода необходимо закрыть вентили, чтобы плотномер был заполнен продуктом.

Примечание. В отдельных условиях эксплуатации в дополнение к монтажу верхнего штуцера рекомендуется приварить штуцер с заглушкой и в нижней точке байпаса для периодической промывки изделия промывочной жидкостью без демонтажа с байпаса.

1.5 Врезку изделия в основной трубопровод проводить на участке после фильтров в соответствии с рисунком Б.2.

1.6 При невозможности установки изделия после фильтров, а также при установке изделия на новом трубопроводе или на долго не эксплуатировавшихся трубопроводах, пуск трубопровода осуществлять без изделия, с установленной вместо него проставкой (габаритным макетом). Т.е. сначала промыть трубопровод рабочей жидкостью, а затем устанавливать изделие.

При отсутствии проставки, пуск трубопровода осуществлять при снятом изделии и закрытых вентилях (кранах). После промывки основного трубопровода открыть по очереди на короткое время вентили (краны) и под давлением слить часть жидкости из байпаса с возможными загрязнениями или твердыми частицами, затем установить изделие.

1.7 Для обеспечения нормальной работоспособности плотномера в процессе эксплуатации не допускается:

- превышать расход через него выше приведенных значений;
- наличие в потоке механических примесей;
- наличие нерастворенных газов (воздушных пузырей) в потоке;
- разрыва потока жидкости;
- превышать требования по виброустойчивости;
- наличие мощных импульсных помех.

В непосредственной близости от входа и выхода плотномера не допускается резкого снижения давления, приводящего к возникновению эффекта кавитации (при снижении давления до давления насыщенных паров), в результате которого происходит образование газовых включений. Давление жидкости на входе изделия всегда должно быть больше давления насыщенных паров.

1.8 При монтаже плотномера, необходимо следить, чтобы уплотнительные прокладки не выступали внутрь трубопровода.

1.9 Электронную часть плотномера необходимо закрыть навесом для защиты от попадания атмосферных осадков. Кабельный ввод плотномера для защиты от стекающего по кабелю конденсата или осадков, необходимо направлять вниз. Если кабельный ввод направлен вверх, то кабель необходимо устанавливать с провисом и герметизировать его на входе в плотномер герметиком.

1.10 После подключения кабеля к плотномеру, с помощью ключа (из комплекта поставки) затянуть кольцо для надежного уплотнения верхней крышки, а также гайку на кабельном вводе.

1.11 При проведении профилактических работ, после демонтажа плотномера, необходимо внутренние полости плотномера, соприкасавшиеся с жидкостью, промыть промывочной жидкостью. После промывки визуально убедиться в отсутствии механических отложений на чувствительном элементе плотномера (вибраторе) и его окружении.

Для промывки плотномера рекомендуется использовать нефрас или чистый бензин.

Дополнительно, для удаления механических отложений (асфальтовых, парафинистых и т.д.) с вибратора плотномера, необходимо использовать

«Приспособление для очистки наружной поверхности вибратора АУТП.414914.000 СБ» (рисунок 1) и «Приспособление для очистки внутренней поверхности вибратора АУТП.414914.001 СБ» (рисунок 2).



Рисунок 1



Рисунок 1а



Рисунок 2



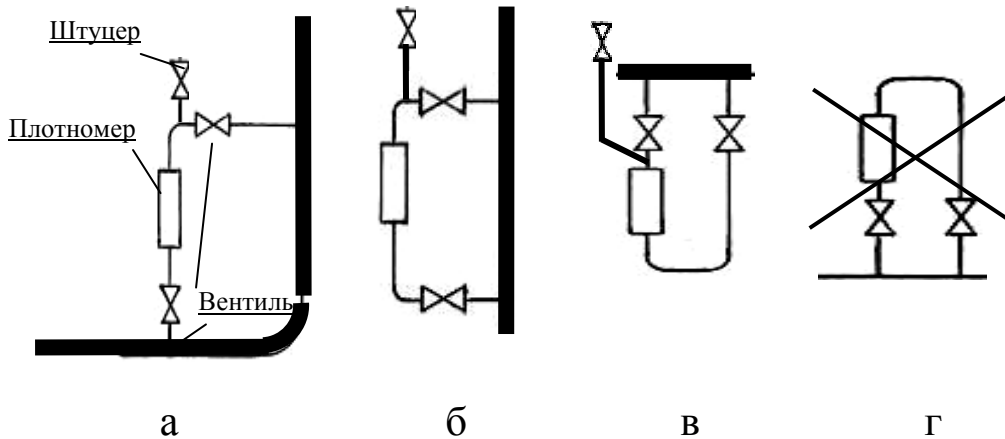
Рисунок 2а

Для очистки внешней стороны вибратора установить «Приспособление для очистки наружной поверхности вибратора» на вибраторе (см. рисунок 1а) и 5-6 раз покрутить вокруг своей оси. Затем для очистки внутренней стороны вибратора установить «Приспособление для очистки внутренней поверхности вибратора» внутрь вибратора (см. рисунок 1а) и также 5-6 раз покрутить вокруг своей оси.

После очистки вибратора с помощью приспособлений, протереть его салфеткой, смоченной в бензине или нефрасе с внешней и внутренней стороны до полного удаления загрязнения. Предварительно салфетку накрутить на стержень (например, на карандаш или кисточку). Визуально проконтролировать чистоту вибратора.

ВНИМАНИЕ! При всех работах не оказывать сильного механического воздействия на вибратор. Царапины и другие повреждения вибратора недопустимы

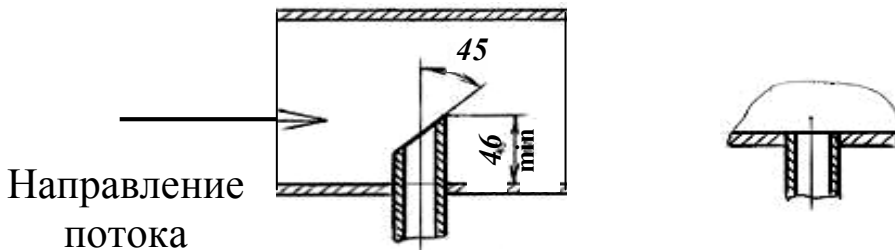
1.12 Варианты установки плотмера ПЛОТ-3М в байпас трубопровода (в обход основного потока жидкости)



а) допускается; б) допускается; в) допускается; г) не допускается.

Рисунок Б.1

1.13 Рекомендуемое соединение отводящей трубы с основным трубопроводом (для Ду до 150 мм)



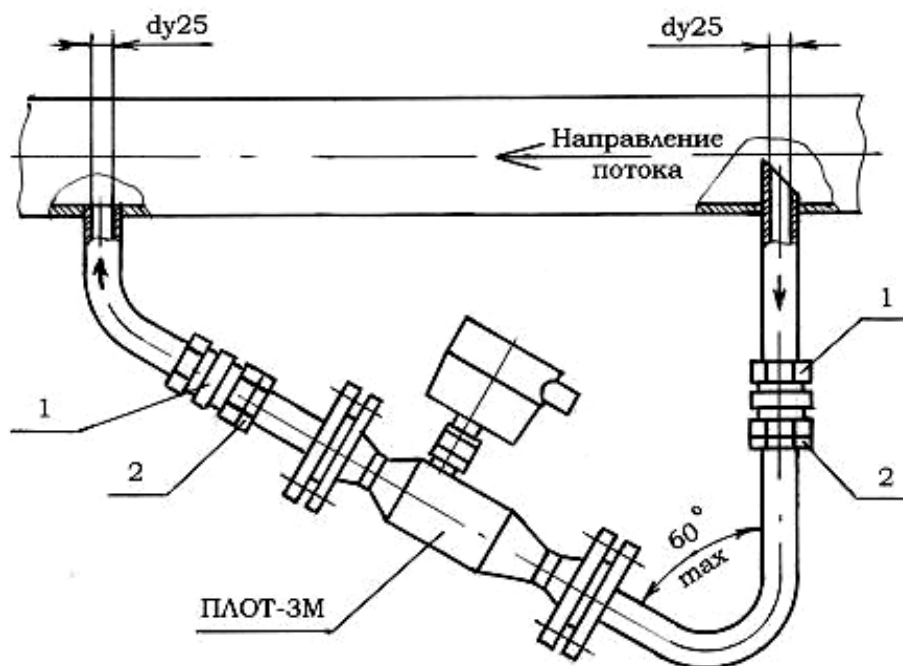
а) на входе изделия;

б) на выходе изделия.

Рисунок Б.2

1.14 На рисунках Б.3...Б.6 приведены примеры установки изделия в трубопроводы различного сечения.

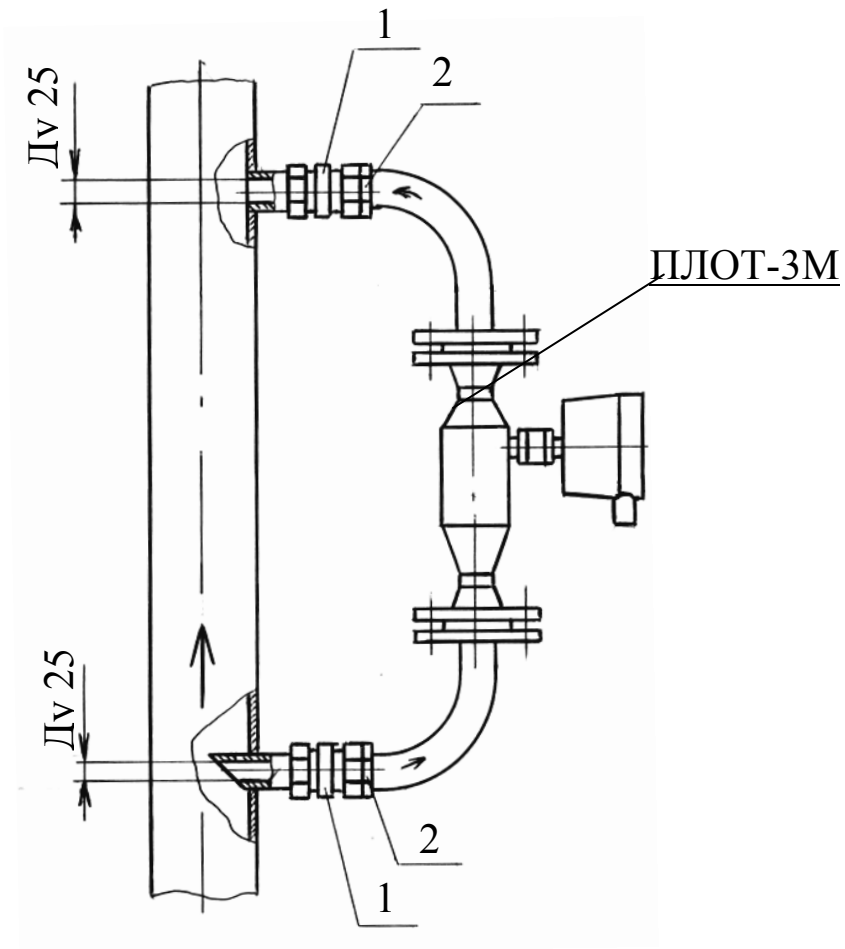
1.15 Вариант установки плотномера ПЛОТ-3М на горизонтальной трубе



- 1 – кран шаровой или вентиль
- 2 - контргайка

Рисунок Б.3

1.16 Установка плотмера ПЛОТ-3М на вертикальной трубе



- 1 – кран шаровой или вентиль
2 - контргайка

Рисунок Б.4

1.17 Установка плотмера ПЛОТ-3М на горизонтальной трубе Ду 150

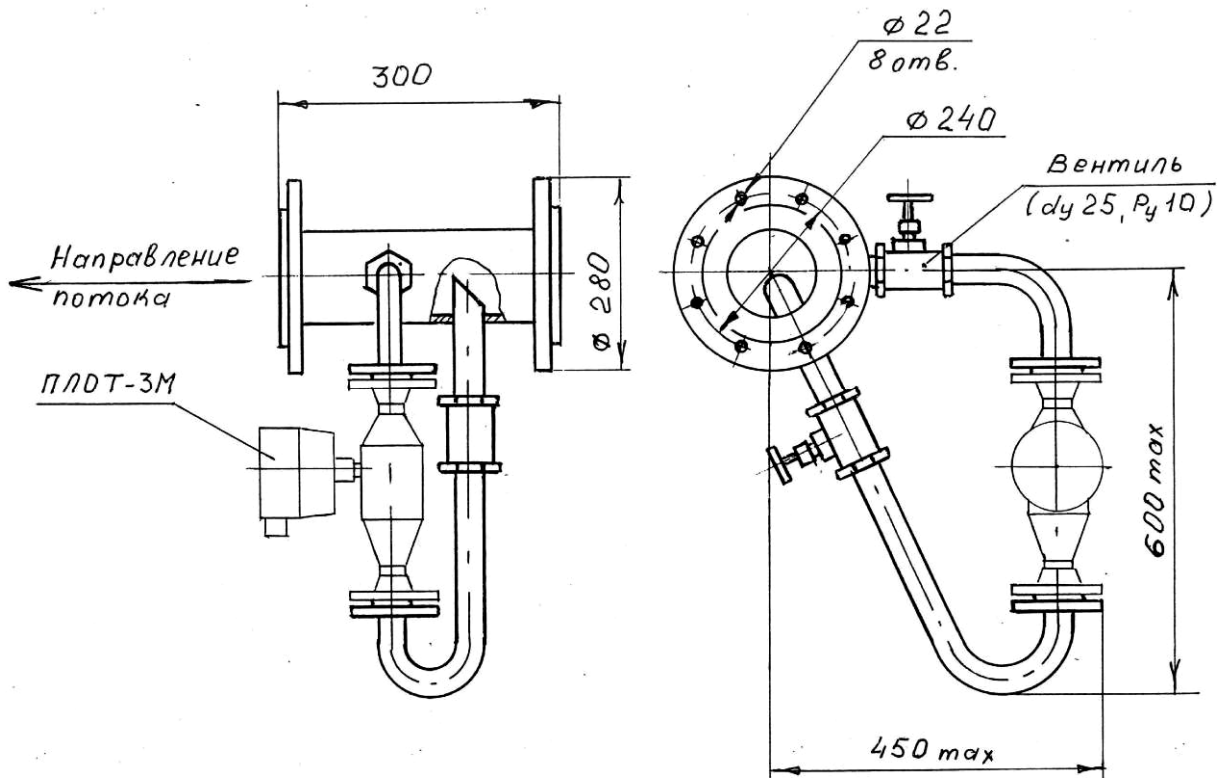


Рисунок Б.5

1.18 Установка плотмера ПЛОТ-3М на горизонтальной трубе Ду 100

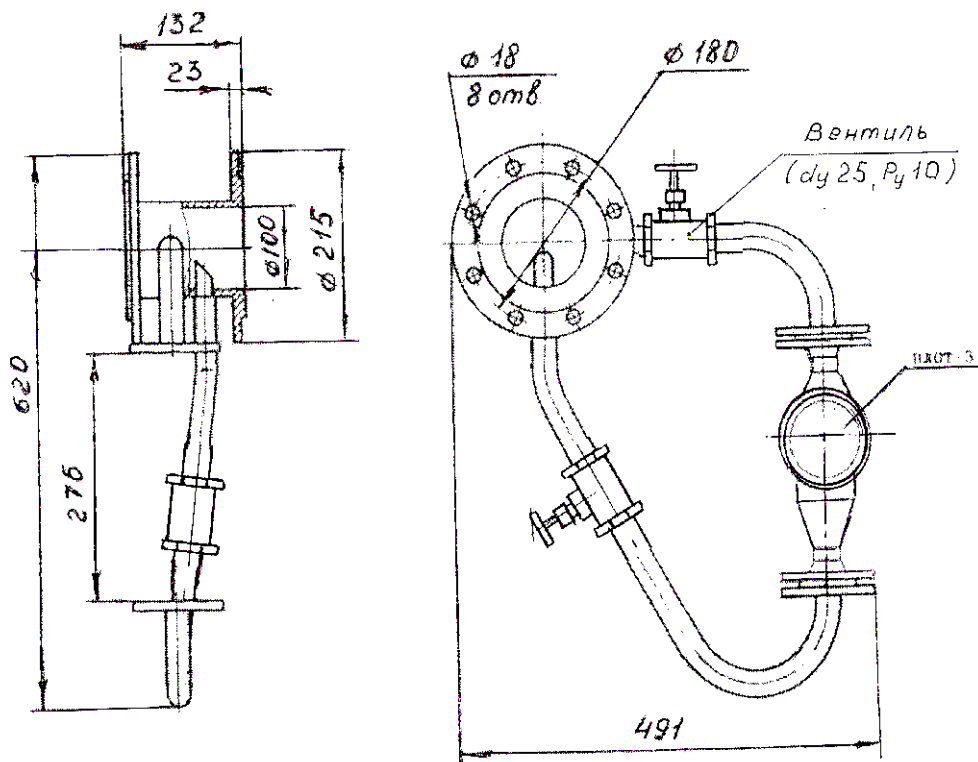


Рисунок Б.6

ПРИЛОЖЕНИЕ В (справочное)

1. Рекомендации по определению причин нестабильных показаний плотномера ПЛОТ-3М по плотности и вязкости

1.1 В процессе эксплуатации плотномеров ПЛОТ-3М, наиболее вероятны следующие виды отказов:

а) на индикаторе плотномера показания по плотности и вязкости превышают действительные значения;

б) на индикаторе плотномера высвечивается информация по температуре, а показания по плотности и вязкости отсутствуют, высвечивается отказ **dEF 0100**;

в) на индикаторе плотномера показания по плотности и вязкости нестабильные, изменяются в больших пределах, показания по температуре соответствуют действительным значениям;

г) в системе автоматики отсутствует информация с плотномера.

1.2 Наиболее вероятной причиной появления отказов вида а) и б) является загрязнение чувствительного элемента плотномера.

Процесс загрязнения можно контролировать по завышенным значениям показаний по плотности и вязкости. Наиболее чувствительны к загрязнению - показания по вязкости. После начала завышений показаний по вязкости, при дальнейшем загрязнении чувствительного элемента, начинается процесс завышения показаний по плотности. При очень сильном загрязнении чувствительного элемента плотномера он может перестать производить измерения плотности и вязкости, а на его индикаторе появляется отказ **dEF 0100**.

При появлении видов отказов а) и б) необходимо плотномер демонтировать, убедиться в том, что чувствительный элемент действительно загрязнен, и промыть плотномер нефрасом или чистым бензином (см. п.1.11 «**Рекомендации по установке плотномера ПЛОТ-3М**»).

Примечание. Если нефть или нефтепродукт сильно загрязнены, то для уменьшения вероятности загрязнения чувствительного элемента допускается плотномер развернуть на 180° (стрелка на корпусе плотномера должна быть направлена на встречу потока).

1.3 На появление нестабильных показаний плотномера по плотности и вязкости может оказывать наличия газовых включений в потоке, наличие механических взвесей, разрыв потока или превышении расхода допустимых значений.

Для проверки влияния потока на показания плотномера необходимо проверить его работоспособность при закрытых вентилях на входе и выходе плотномера. После закрытия вентилей выдержать паузу 5-10 минут для ухода газовых включений из зоны чувствительного элемента плотномера. Если после закрытия вентилей показания будут стабильные, то необходимо разбираться с гидравлической частью. Возможно, в потоке наблюдается кавитация или присутствуют другие источники образования газовых включений.

Для исключения образования газовых включений в жидкости, давление на входе плотномера должно быть больше давления насыщенных паров (более 0,1 МПа).

1.4 Если после закрытия вентилей показания плотномера по плотности и температуре по-прежнему будут нестабильные, необходимо демонтировать плотномер и проверить его на отсутствие загрязнений. Если показания по-прежнему будут нестабильные, то скорее всего неисправен плотномер. После демонтажа и промывки его необходимо отправить в адрес завода-изготовителя для диагностики и ремонта.

2. Рекомендации по поиску причин отсутствия информации с плотномера ПЛОТ-3М на компьютере или контроллере

2.1 При отсутствии информации на компьютере или контроллере от плотномера ПЛОТ-3М в первую очередь необходимо убедиться в работоспособности плотномера. При правильном подключении цепей питания на индикаторе плотномера должны высвечиваться измеренные значения плотности, вязкости и температуры.

2.2 Если индикатор не светиться, то проверить наличие напряжения на контакте 3 относительно контакта 4 клеммника плотномера. Напряжение должно быть равно напряжению на блоке питания минус падение напряжения на барьере искрозащитном Бастион-4.

Если напряжение на контакте 3 есть, а индикатор не светиться, то проверить надежность контактирования разъема, подключаемого к нему.

Индикатор может не светиться, если при включенном плотномере растыковывали, а затем опять подстыковывали разъем к индикатору. В этом случае необходимо отключить питание плотномера, подключить разъем к индикатору и подать питание.

2.3 При отсутствии информации на компьютере или контроллере от плотномера проверить схему подключения плотномера к барьеру искрозащитному Бастион-4 и его подключения к компьютеру или контроллеру.

В соответствии с Приложением А плотномер должен быть подключен к барьеру искрозащитному Бастион-4 в соответствии с одной из схем соединений, приведенной на рисунках А.1, А2, А.6...А8:

- контакт 1 (D^-) плотномера должен быть соединен с контактом 7 Бастион-4;
- контакт 2 (D^+) плотномера должен быть соединен с контактом 8 Бастион-4;
- контакт 3 (U_{II}) плотномера должен быть соединен с контактом 5 Бастион-4;
- контакт 4 (Общ.) плотномера должен быть соединен с контактом 6 Бастион-4.

Для проверки «правильности» соединения плотномера с барьером искрозащитным Бастион-4 с помощью мультиметра измерить напряжение на контактах барьера:

- 7 и 4 относительно контакта 6 (или болта заземления барьера), напряжение должно быть равно $(1,5 \pm 0,5)В$;
- 8 и 3 относительно контакта 6 (или болта заземления барьера), напряжение должно быть равно $(3,0 \pm 0,5)В$;
- 5 относительно контакта 6 (или болта заземления барьера), напряжение должно быть равно $(U_{бп} - 4,8)В$ (см. п.2.6.6);

Если напряжения на контактах 7 и 8 соответствуют приведенным выше значениям, то соединение плотномера с барьером искрозащитным произведено правильно.

2.4 Проверить исправность барьера искрозащитного Бастион-4.

Для проверки исправности барьера искрозащитного Бастион-4 отсоедините провода, подходящие к контактам 3 и 4 барьера и повторите измерение напряжения на контактах 3 и 4. Напряжения должны соответствовать приведенным выше значениям.

Если напряжения отсутствуют, то это означает, что барьер неисправен. Дополнительно проверить барьер при выключенном блоке питания и отсоединенными проводами, подходящими к контактам 3 и 4 барьера, путем измерения сопротивления между контактами барьера:

- сопротивление между контактами 1 и 6 должно быть равно 0 Ом;
- сопротивление между контактами 2 и 5 должно быть равно $(170 \pm 2) Ом$;
- сопротивление между контактами 3 и 8, 4 и 7 должно быть равно $(60 \pm 5) Ом$.

Если выполняются требования этого пункта, то барьер исправен.

2.5 Проверить «правильность» подключения барьера искрозащитного Бастион-4 к компьютеру или контроллеру.

Если подключение выполнено правильно, то необходимо проверить работоспособность плотномера при выдаче измеренных значений по интерфейсу RS-485.

2.6 Для проверки работоспособности плотномера в части выдачи измеренных значений по интерфейсу RS-485, необходимо плотномер подключить к ноутбуку или компьютеру следующим образом.

При подключении к компьютеру, необходимо отсоединить провода, подходящие к контактам 3 и 4 барьера и произвести подключение к этим контактам 3 (D⁺), 4 (D⁻)) преобразователь интерфейса RS-485/USB или RS-485/ RS-232.

Произвести подключение преобразователя интерфейса к компьютеру по USB порту или сом-порту. Питание на плотномер подавать штатно (как было подключено).

2.7 На компьютер с нашего сайта www.avia-tech.ru загрузить программу **Plot_3v3.13.exe** для работы с плотномером ПЛОТ-3. После установки программы запустить ее.

Проверить работоспособность плотномера в соответствии с п.2.7.3.8.

Если связь с плотномером будет, то необходимо разбираться с преобразователем интерфейсов или другими устройствами, участвующими в передаче информации от плотномера.

Если появиться сообщение **Нет связи**, то предположительно неисправен плотномер (при условии «правильности» подключения, исправном барьере и соответствии сетевого адреса).

Плотномер демонтировать, промыть, и отправить в адрес завода-изготовителя для диагностики и ремонта.

2.8 Если плотномер не был еще установлен в трубопровод или демонтирован с него, то при проверке его работоспособности в условиях операторной в части выдачи измеренных значений по интерфейсу RS-485, необходимо плотномер подключить к ноутбуку или компьютеру следующим образом (при этом плотномер не обязательно заполнять жидкостью).

2.8.1 Подключить плотномер ПЛОТ-3М к блоку питания. Напряжение на выходе блока питания должно быть в пределах от 15 до 24В (при подключении через барьер искрозащиты Бастион-4). Допускается в условиях лаборатории подключать плотномер к блоку питания без барьера. При этом напряжение на блоке питания должно быть от 7,5 до 18В. Напряжение подавать на 3 контакт (+), а на 4 контакт (-) клеммника плотномера.

2.8.2 Подключить к информационным цепям плотномера преобразователь интерфейса RS-485/USB или RS-485/RS-232. Контакт 1 плотномера со-

единить с цепью (D^-) преобразователя интерфейса, контакт 2 – с цепью (D^+), а контакт 4 - с цепью (Общ).

Произвести подключение преобразователя интерфейса к компьютеру по USB порту или сом-порту. Включить блок питания.

Далее произвести проверку по пункту п.27.

Примечание. При вводе плотномера в эксплуатацию сетевые адреса могут отличаться от 1...4. Поэтому, если высвечивается сообщение **Нет связи**, то это означает или нет связи с плотномером или у него сетевой адрес отличный от 1...4.

2.11 Для определения сетевого адреса плотномера выбрать пункт меню **Настройка – Смена адреса (Modbus)**. После чего появится сообщение **У Вас подключен всего один плотномер?** Нажать кнопку **Yes**. Появится сообщение **Хотите определить адрес сообщения к ПЛОТ-3?** Нажать кнопку **Yes**. Если после этого высветится сетевой адрес плотномера, то это означает, что связь с плотномером есть. Т.е порт выдачи информации плотномера нормально работает.

Если же появится сообщение **Адрес обращения не определяется! Запишем 1-й**, то закрыть программу. В этом случае еще раз повторить процедуру определения сетевого адреса. Если сетевой адрес опять не будет определен, то предположительно неисправен плотномер.

3. Рекомендации по устранению отказа Err-0010

3.1 При эксплуатации плотномеров отказ **Err-0010** возникает крайне редко и связан со сбоем градуировочных коэффициентов плотномера, записанных в его ППЗУ. Причем наиболее часто сбиваются не сами коэффициенты, а зона памяти ППЗУ, которая также охватывается проверкой циклического избыточного кода.

При записи коэффициентов в ППЗУ, программа в плотномере автоматически вычисляет циклический избыточный код, который записывает в память ППЗУ.

Каждый раз, при подаче питания на плотномер, программа вычисляет циклический избыточный код градуировочных коэффициентов и сравнивает его с исходным значением. Если они не совпадают, то на индикатор плотномера выдается сообщение **Err-0010**.

Наиболее вероятной причиной сбоя коэффициентов является отключение информационных цепей плотномера (D^+ , D^-) при включенном питании плотномера. Например, при подготовке к промывке плотномера, начинают отсоединять жилы кабеля от плотномера, не выключая блок питания.

Для устранения этой неисправности необходимо подключить плотномер к компьютеру или ноутбуку, прочитав из памяти плотномера градуировочные коэффициенты и сравнить с паспортными значениями. Ниже по тексту более подробно описана технология записи.

3.2 Подключить плотномер ПЛОТ-3М к блоку питания. Напряжение на выходе блока питания должно быть в пределах с напряжением от 15 до 24В (при подключении через барьер искрозащиты Бастион-4).

Допускается в условиях операторной подключать плотномер к блоку питания без барьера. При этом напряжение на блоке питания должно быть от 7,5 до 18В. Напряжение подавать на 3 контакт (+), а на 4 контакт (-) клеммника плотномера.

3.3 Подключить к плотномеру преобразователь интерфейса RS-485/USB или RS-485/ RS-232. Контакт 1 плотномера соединить с цепью (D⁻) преобразователя интерфейса, а контакт 2 – с цепью (D⁺).

Произвести подключение преобразователя интерфейса к компьютеру по USB порту или сом-порту. Включить блок питания

3.4 На компьютер с нашего сайта www.avia-tech.ru загрузить программу **Plot_3v3.13.exe** для работы с плотномером ПЛОТ-3. После установки программы запустить ее. На появившейся панели выбрать номер коммутационного порта, к которому подключен плотномер, протокол обмена: **Упрощенный вариант MODBUS RTU**, после чего нажать кнопку **ОК**. В появившемся окне **Выбор конфигурации парка** выбрать **Стандарт. конфигурация** и нажать кнопку **ОК**.

Выбрать **Режим-Работа с коэффициентами**. Произвести чтение коэффициентов и сравнить их значения с паспортными значениями (если нет паспортных значений, то запросите их у завода-изготовителя). Если значения одного из коэффициентов или нескольких отличаются от паспортных значений, то необходимо отредактировать их (привести в соответствие с паспортными значениями), и произвести запись.

Если после чтения, значения всех коэффициентов совпадают со значениями, приведенные в паспорте, что возможно произошел сбой коэффициентов в «невидимой зоне» для программы верхнего уровня, но охваченные проверкой контрольной суммы.

В этом случае, после чтения коэффициентов произвести их запись.

Закрывать программу. Выключить и включить блок питания. На индикаторе плотномера отказ **Err-0010**, не должен высвечиваться.

Лист регистрации изменений

Изм	Номера листов (страниц)				Всего листов (страниц) в докум.	№ докум.	Входящий № сопроводительного докум. и дата	Подп.	Дата
	измененных	замененных	новых	аннулированных					



СЕРТИФИКАТ СООТВЕТСТВИЯ

№ ЕАЭС RU C-RU.МЮ62.В.00157/19

Серия **RU** № **0118745**

ОРГАН ПО СЕРТИФИКАЦИИ продукция Общество с ограниченной ответственностью «ПРОММАШ ТЕСТ». Место нахождения: 119530, город Москва, улица Очаковское шоссе, дом 34, помещение VII, комната 6. Адрес места осуществления деятельности: 115114, Российская Федерация, город Москва, Дербеневская набережная, дом 11, помещение 60. Телефон: +7 (495) 481-33-80, адрес электронной почты: info@prommashtest.ru. Аттестат аккредитации регистрационный № РОСС RU.0001.11МЮ62. Дата регистрации аттестата аккредитации 28.10.2013 года

ЗАЯВИТЕЛЬ Закрытое акционерное общество «Авиатех». Основной государственный регистрационный номер: 1025201337182. Место нахождения: 607221, Российская Федерация, Нижегородская область, город Арзамас, улица Льва Толстого, дом 14. Телефон: 78314763666, адрес электронной почты: avia-tech@inbox.ru

ИЗГОТОВИТЕЛЬ Закрытое акционерное общество «Авиатех». Место нахождения: 607221, Российская Федерация, Нижегородская область, город Арзамас, улица Льва Толстого, дом 14

ПРОДУКЦИЯ Плотномеры типа ПЛОТ-3*-*** модификаций ПЛОТ-3М, ПЛОТ-3С-М, ПЛОТ-3С-М-Ц, ПЛОТ-3Б, ПЛОТ-3С-Б, ПЛОТ-3С-Б-Ц, ПЛОТ-3Б-2, ПЛОТ-3Б-1П, ПЛОТ-3Б-1Р. Маркировка взрывозащиты приведена в приложении (бланки №№ 0614217, 0614218, 0614219). Оборудование выпускается по АУТП.414122.006ТУ, АУТП.414122.006ТУ1, АУТП.414122.008ТУ и технической документации изготовителя для работы во взрывоопасных средах. Серийный выпуск

КОД ТН ВЭД ЕАЭС 9025 80 400 0

СООТВЕТСТВУЕТ ТРЕБОВАНИЯМ Технического регламента Таможенного союза ТР ТС 012/2011 "О безопасности оборудования для работы во взрывоопасных средах"

СЕРТИФИКАТ СООТВЕТСТВИЯ ВЫДАН НА ОСНОВАНИИ

- акта о результатах анализа состояния производства закрытого акционерного общества «Авиатех» от 10.01.2019 года;
- протокола испытаний № 12ИЛПМВ от 07.02.2019 года, выданного испытательным центром Общества с ограниченной ответственностью «ПРОММАШ ТЕСТ», аттестат аккредитации регистрационный номер RA.RU.21BC05;
- технических условий АУТП.414122.006ТУ, АУТП.414122.006ТУ1, АУТП.414122.008ТУ, руководств по эксплуатации, чертежей.

Схема сертификации: 1с

ДОПОЛНИТЕЛЬНАЯ ИНФОРМАЦИЯ

Срок службы, срок и условия хранения указаны в руководстве по эксплуатации. Стандарт, обеспечивающий соблюдение требований Технического регламента Таможенного союза ТР ТС 012/2011 "О безопасности оборудования для работы во взрывоопасных средах": согласно приложению (бланки №№ 0614217, 0614218, 0614219).

СРОК ДЕЙСТВИЯ С 08.02.2019 **ПО** 07.02.2024

ВКЛЮЧИТЕЛЬНО

Руководитель (уполномоченное лицо) органа по сертификации

М.П.
(подпись)

Родзиков Галина Александровна
(Ф.И.О.)

Эксперт (эксперт-аудитор) (эксперты (эксперты-аудиторы))

М.П.
(подпись)

Ивочкин Анатолий Владимирович
(Ф.И.О.)



**ФЕДЕРАЛЬНОЕ АГЕНТСТВО
ПО ТЕХНИЧЕСКОМУ РЕГУЛИРОВАНИЮ И МЕТРОЛОГИИ**

СЕРТИФИКАТ

об утверждении типа средств измерений
№ 20270-12

Срок действия утверждения типа до **10 апреля 2027 г.**

НАИМЕНОВАНИЕ И ОБОЗНАЧЕНИЕ ТИПА СРЕДСТВ ИЗМЕРЕНИЙ
Плотномеры ПЛОТ-3

ИЗГОТОВИТЕЛЬ
**Закрытое акционерное общество "Авиатех" (ЗАО "Авиатех"), г. Арзамас
Нижегородской обл.**

ПРАВООБЛАДАТЕЛЬ

-

КОД ИДЕНТИФИКАЦИИ ПРОИЗВОДСТВА
ОС

ДОКУМЕНТ НА ПОВЕРКУ
МП 2302-0060-2018

ИНТЕРВАЛ МЕЖДУ ПОВЕРКАМИ **2 года - для мод. ПЛОТ-ЗБ-1П, ПЛОТ-ЗБ-1Р (исп. Б и В),
изготовленных после 26.11.2014 г.; ПЛОТ-ЗМ, ПЛОТ-ЗБ, ПЛОТ-ЗБ-2; 1 год - для мод.
ПЛОТ-ЗБ-1П, ПЛОТ-ЗБ-1Р (исп. Б и В), изготовленных до 26.11.2014 г.; ПЛОТ-ЗБ-1П,
ПЛОТ-ЗБ-1Р (исп. А)**

Срок действия утвержденного типа средств измерений продлен приказом Федерального
агентства по техническому регулированию и метрологии от **14 января 2022 г. N 80.**

Руководитель

Подлинник электронного документа, подписанного ЭП,
хранится в системе электронного документооборота
Федерального агентства по техническому регулированию и
метрологии.

СВЕДЕНИЯ О СЕРТИФИКАТЕ ЭП

Сертификат: 02A929B5000BAEF7B14A838FF70B046437
Кому выдан: Шалаев Антон Павлович
Действителен: с 27.12.2021 до 27.12.2022

А.П.Шалаев

«01» февраля 2022 г.